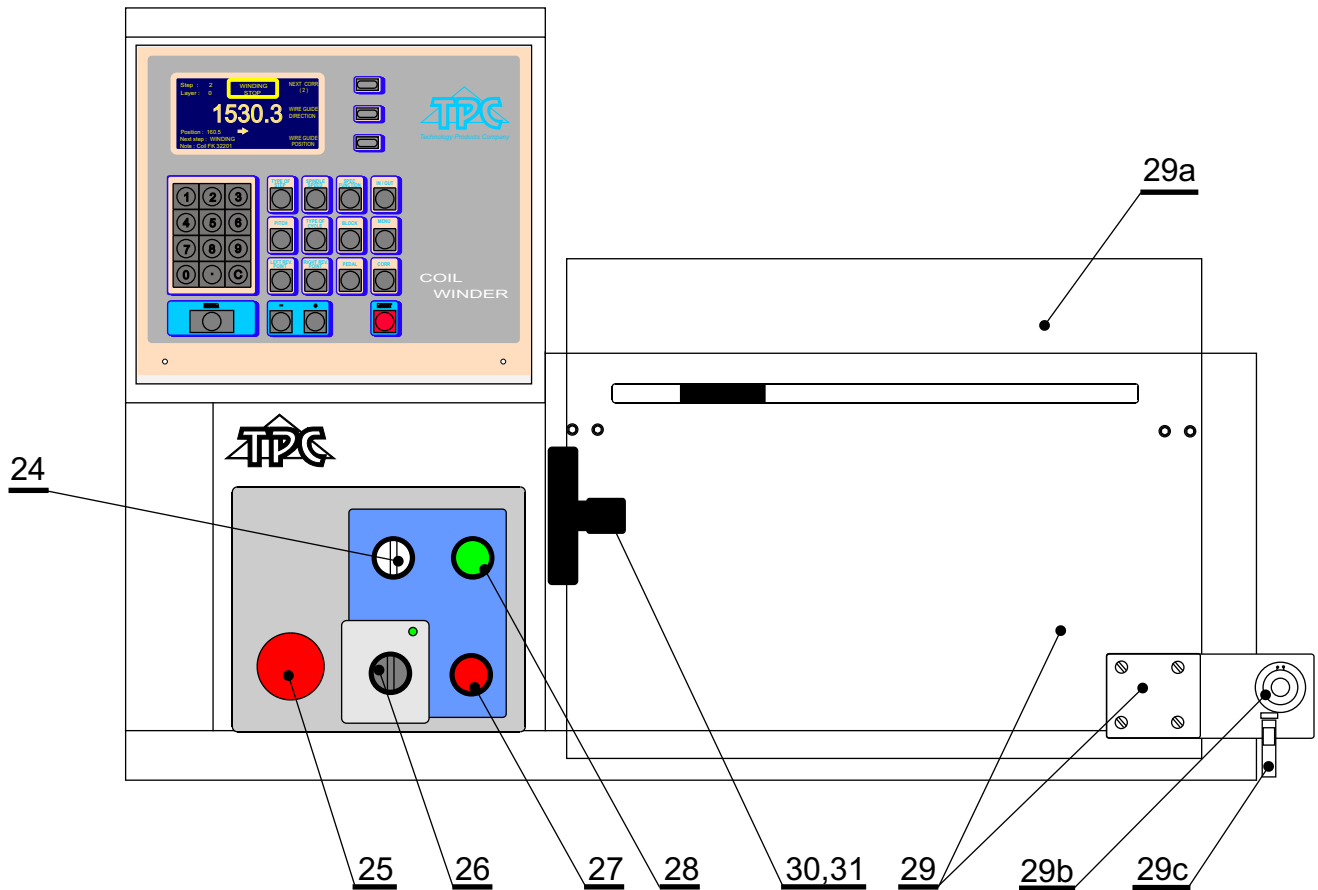




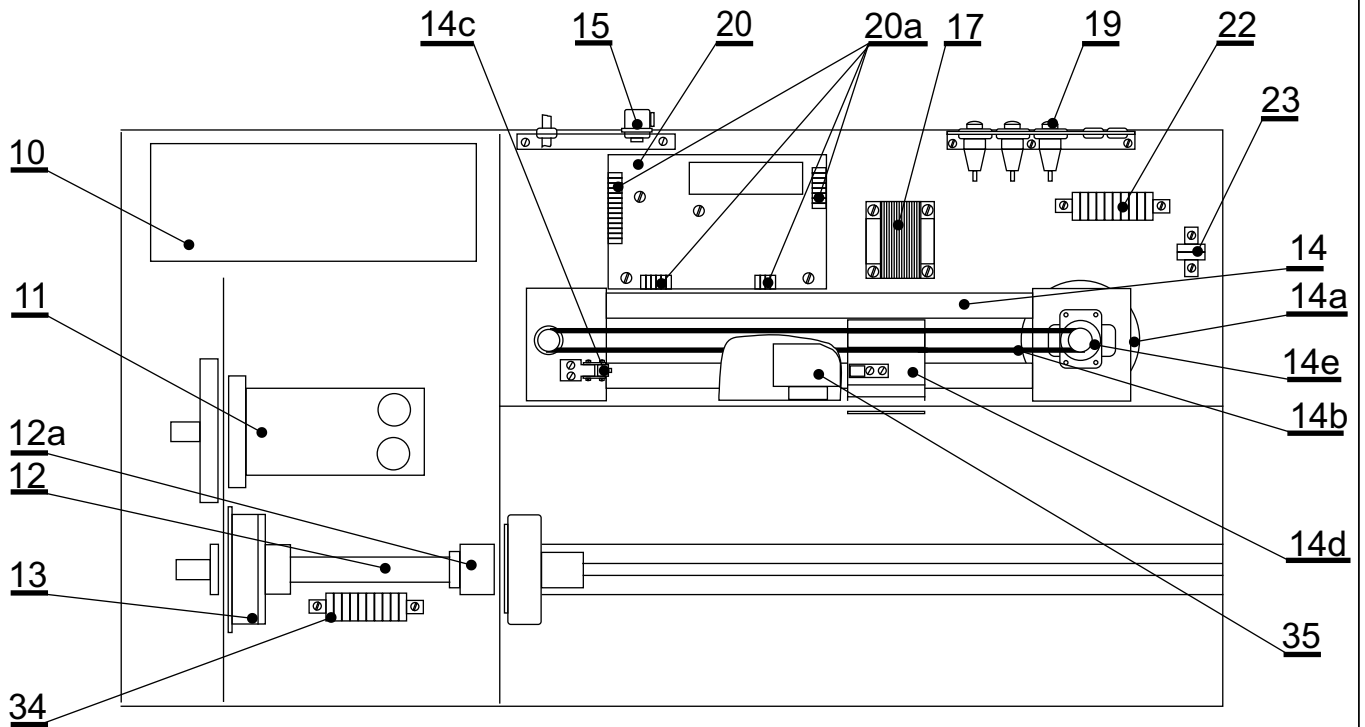
ERSATZTEILE ERN 22G



- | | |
|----------------------------------|-----------|
| 24. Schalter der Bremse | TA 026 40 |
| 25. Notausschalter | TA 026 36 |
| 26. Netzschalter | TA 026 38 |
| 27. Stop -Taste | TA 026 42 |
| 28. Start - Taste | TA 026 41 |
| 29. Schutzschild zusammengebaut | TF 001 11 |
| 29a. Schild | TA 003 65 |
| 29b. Feder | TA 009 62 |
| 29c. Magnetschalter | TA 022 82 |
| 30. Spannzange \varnothing 8mm | TA 004 78 |
| 31. Mutter | TA 004 38 |



ERSATZTEILE ERN 22G

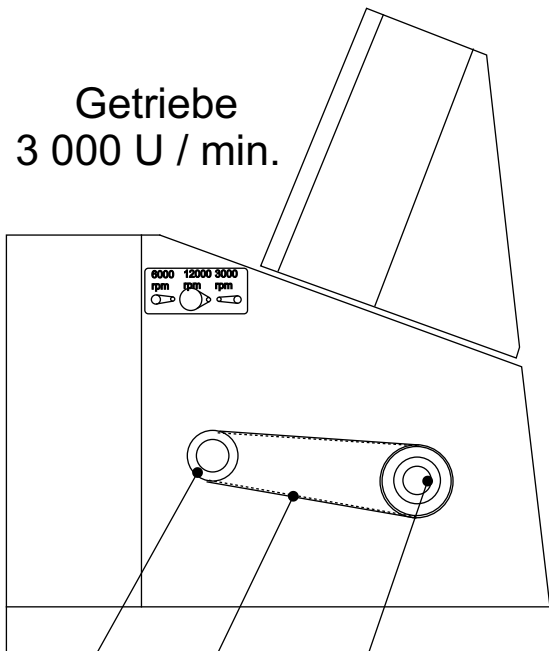


- | | |
|-------------------------------------|---|
| 10. AC - Drehzahlregler | SERVOSTAR 306 |
| 11. Servomotor | TGT3 -0250 - 45 - 320/TOPS1 |
| 12. Welle | TA 020 52 |
| 12a. Lager | 6003 2ZR P6C6 |
| 13. Bremse | Lenze 24V11,5W d=17 |
| 14. Verlegeeinheit | TF 000 08 |
| 14a. Schrittmotor | Vexta PK268- 02A |
| 14b. Zahnriemen | 138 Zähne/12mm |
| 14c. Mikroschalter | WN 559 00 |
| 14d. Wagenlager | 625 2ZR P6 |
| 14e. Lager | 6001 AZR |
| 15. Konnektor für Fusspedal | TA 026 44 |
| 17. Transformator | ST15/02 |
| 19. Sicherungsbuchse | SI-HA 125000 |
| 20. Drehzahlregler für Schrittmotor | TK 000 30 |
| 20a. Klemmen | BLA4, BLA6, BLA8, BLA14,
SLA4, SLA6, SLA8, SLA14 |
| 22. Klemme | TA 026 72 |
| 23. Klemme | TA 021 95 |
| 34. Klemme | TA 026 71 |
| 35. Relais | RSI-20-20-A230 |



ERSATZTEILE ERN 22G

Getriebe
3 000 U / min.

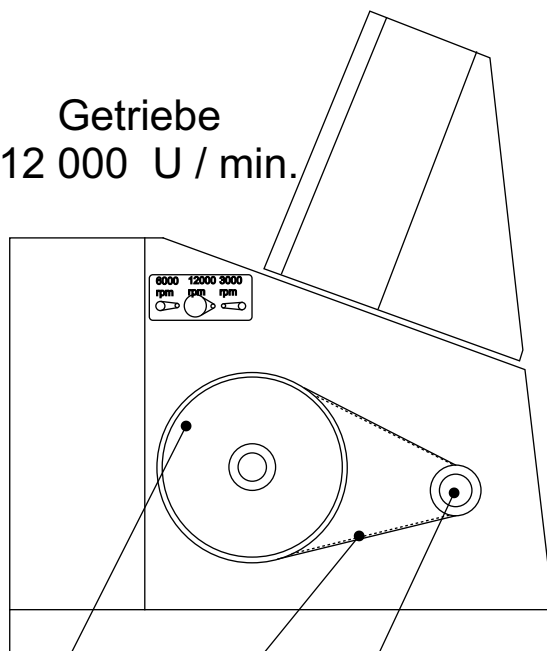


37

41

39

Getriebe
12 000 U / min.

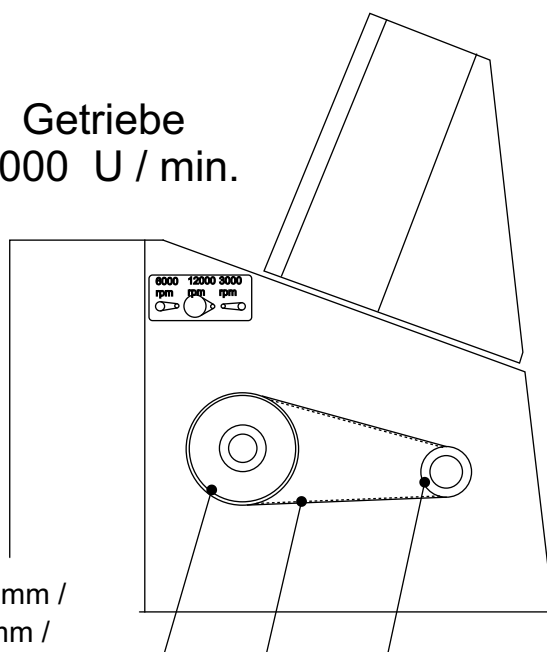


36

40

37

Getriebe
6 000 U / min.



38

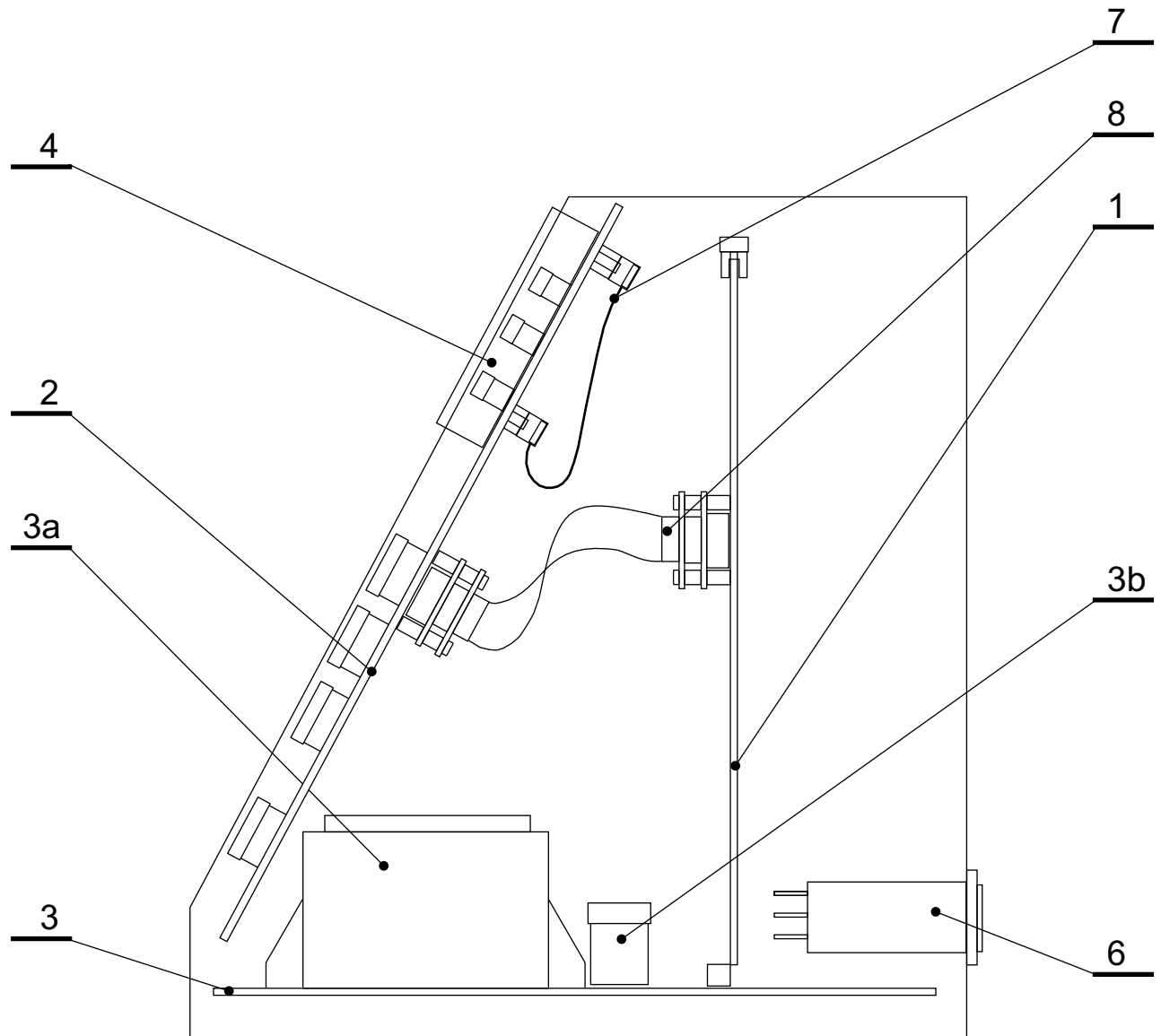
41

37

- 36. Zahnrad TA 020 90 / 64 Zähne /
- 37. Zahnrad TA 020 88 / 20 Zähne /
- 38. Zahnrad TA 020 89 / 32 Zähne /
- 39. Zahnrad TA 020 87 / 25 Zähne /
- 40. Zahnriemen ZR-210XL / 105 Zähne/9,5mm /
- 41. Zahnriemen ZR-160XL / 80 Zähne/9,5mm /



ERSATZTEILE ERN 22G



- 1. Steuerungsplatine 1
- 2. Tastenplatine
- 3. Quelleplatine
- 3a. Transformator
- 3b. Stromsicherung für BLUETOOTH
- 4. Displayplatine
- 6. Filter
- 7. Kabel
- 8. Kabel -RS 232

- TK 000 50 - 52
- TK 000 60 - 01
- TK 000 51 - 04
- TRZ 007/ST 39 - 01
- 160 mA/250V
- PLANAR EL.240.128.45
- ETI 39.19.160
- TA 032 00
- TA 032 01