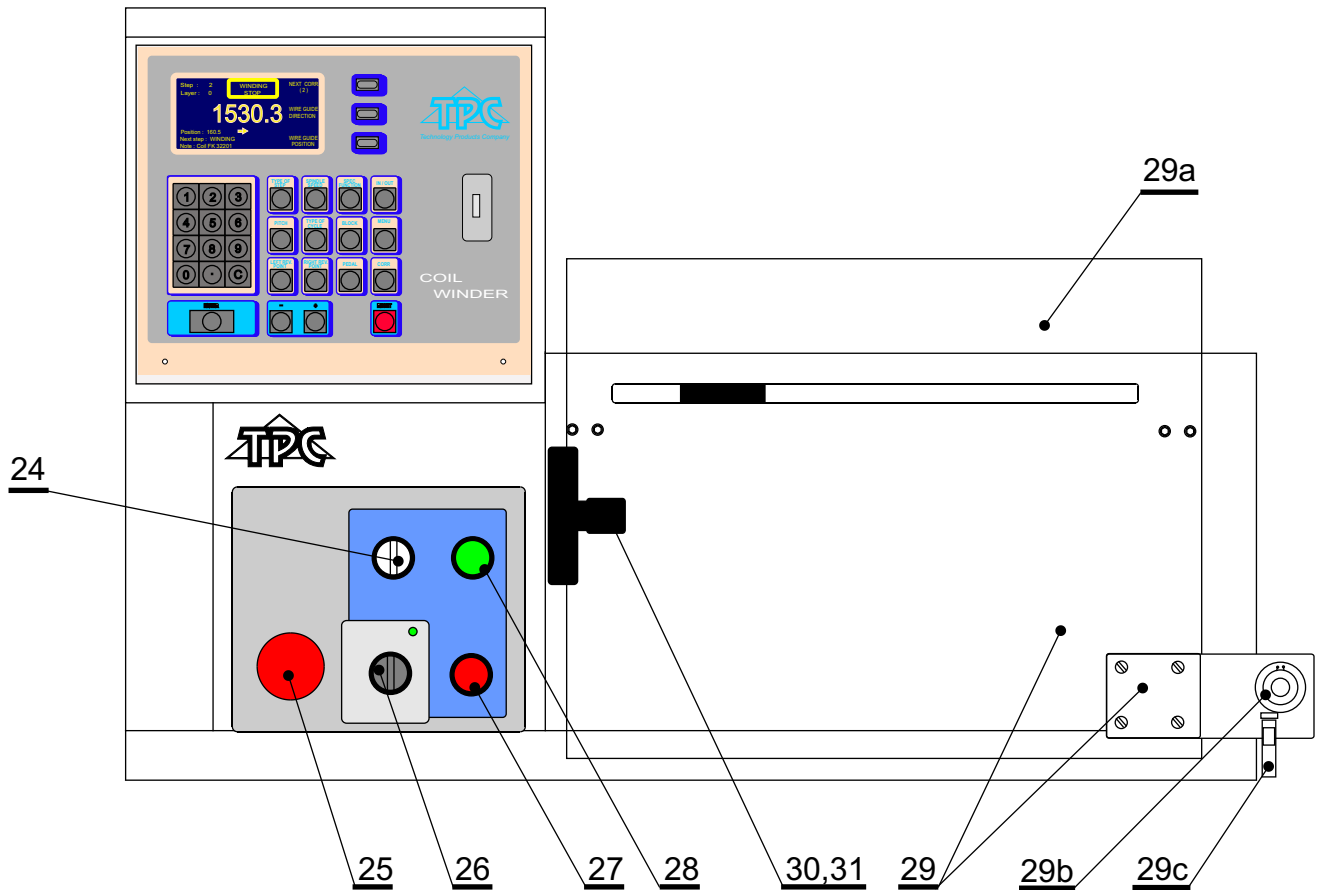




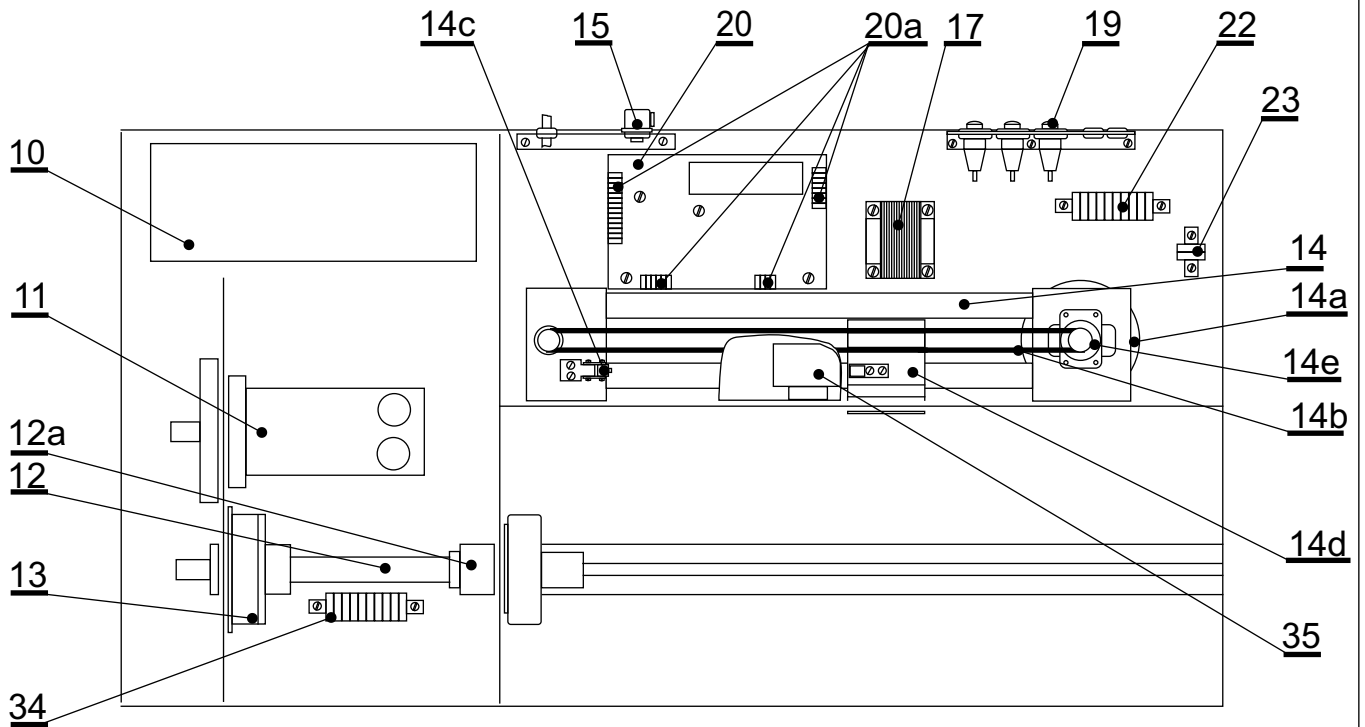
NÁHRADNÉ DIELY ERN 22G



- | | |
|----------------------------------|-----------|
| 24. Vypínač brzdy | TA 048 75 |
| 25. Central stop | TA 048 71 |
| 26. Hlavný vypínač | TA 048 73 |
| 27. Tlačidlo Stop | TA 026 42 |
| 28. Tlačidlo Štart | TA 026 41 |
| 29. Ochranný kryt zostavený | TF 001 11 |
| 29a. Kryt | TA 003 65 |
| 29b. Pružina | TA 009 62 |
| 29c. Magnet.spinač | TA 026 36 |
| 30. Klieština \varnothing 10mm | TA 004 40 |
| Klieština \varnothing 8mm | TA 004 78 |
| 31. Matica klieštiny | TA 004 38 |



NÁHRADNÉ DIELY ERN 22G

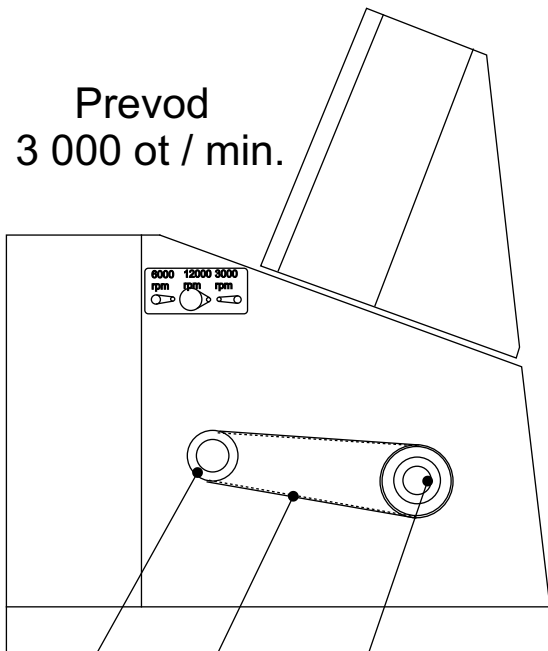


- | | |
|------------------------------|---|
| 10. Menič pohony | SERVOSTAR 306 |
| 11. Servomotor | TGT3 -0250 - 45 - 320/TOPS1 |
| 12. Hriadeľ | TA 020 52 |
| 12a. Ložisko | 6003 2ZR P6C6 |
| 13. Brzda | Lenze 24V11,5W d=17 |
| 14. Ukladacia jednotka | TF 000 08 |
| 14a. Krokový motor | Vexta PK268- 02A |
| 14b. Ozubený remeň | 138 zub/12mm |
| 14c. Mikrospínač | WN 559 00 |
| 14d. Ložisko vozíka | 625 2ZR P6 |
| 14e. Ložisko hriadeľa | 6001 AZR |
| 15. Konektor pre nožný pedál | TA 026 44 |
| 17. Transformátor | ST15/02 |
| 19. Poistkové púzdro | SI-HA 125000 |
| 20. Menič krokového motora | TK 000 30 |
| 20a. Svorkovnice | BLA4, BLA6, BLA8, BLA14,
SLA4, SLA6, SLA8, SLA14 |
| 22. Svorkovnica | TA 026 72 |
| 23. Svorkovnica | TA 021 95 |
| 34. Svorkovnica | TA 026 71 |
| 35. Stykač | RSI-20-20-A230 |



NÁHRADNÉ DIELY ERN 22G

Prevod
3 000 ot / min.

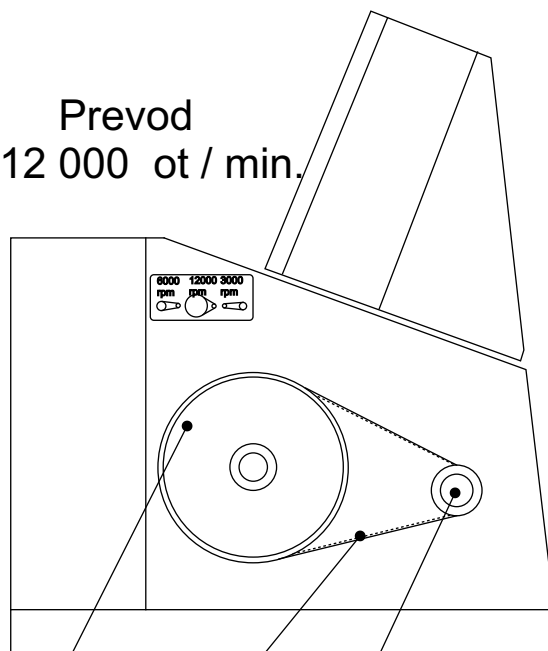


37

41

39

Prevod
12 000 ot / min.

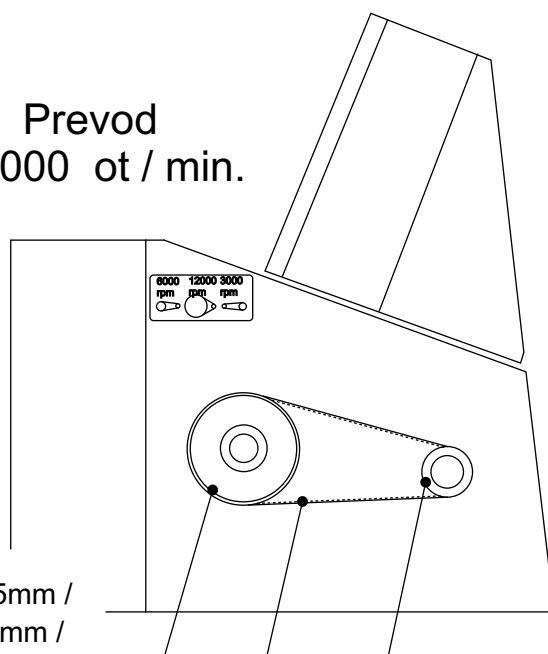


36

40

37

Prevod
6 000 ot / min.



38

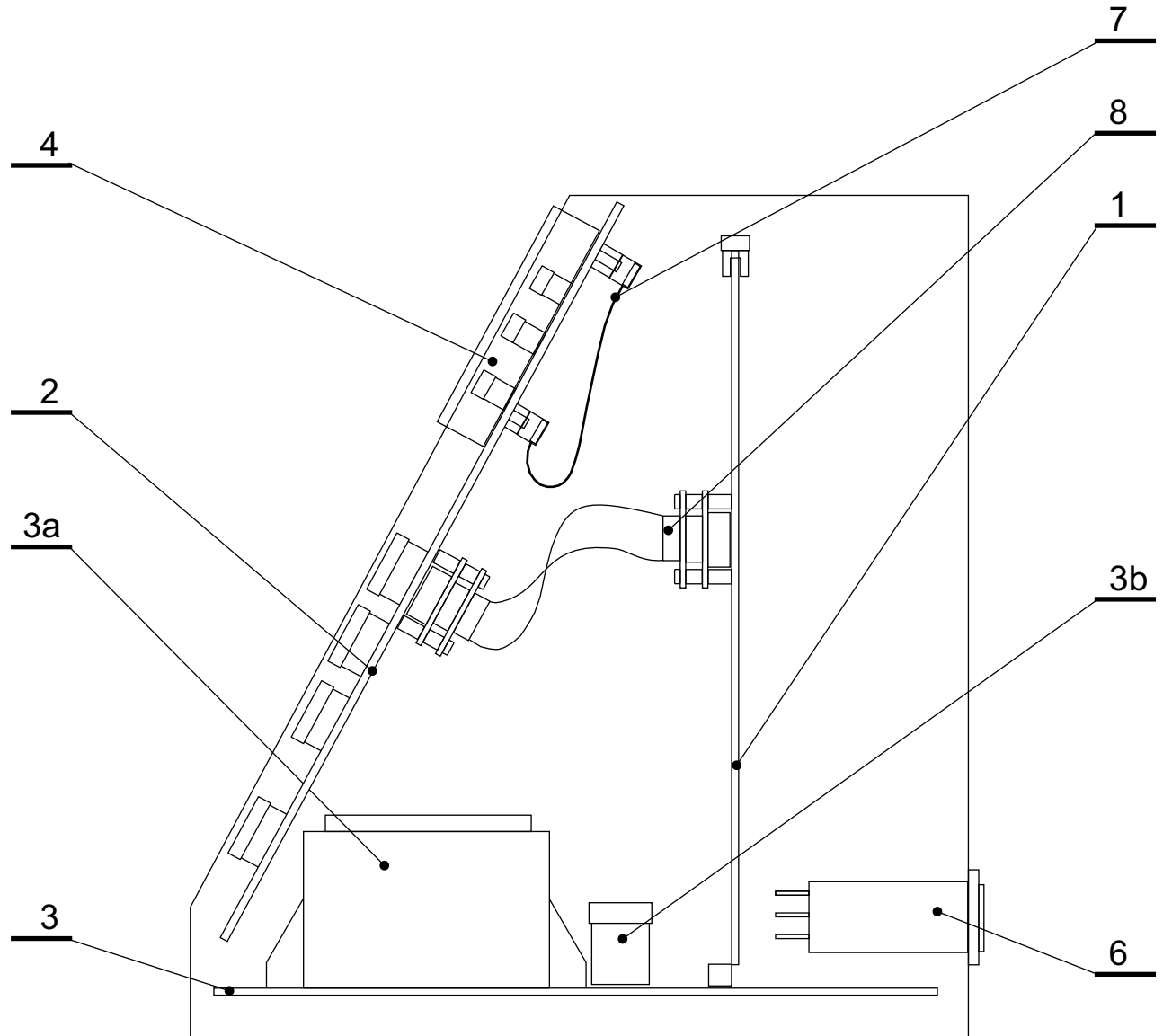
41

37

- 36. Ozubené koleso TA 020 90 / 64 zubov /
- 37. Ozubené koleso TA 020 88 / 20 zubov /
- 38. Ozubené koleso TA 020 89 / 32 zubov /
- 39. Ozubené koleso TA 020 87 / 25 zubov /
- 40. Ozubený remeň ZR-210XL / 105zub./9,5mm /
- 41. Ozubený remeň ZR-160XL / 80 zub./9,5mm /



NÁHRADNÉ DIELY ERN 22G



1. Doska riadenia 1
2. Tlačidlová doska
3. Prepojovacia doska-zdrojová
- 3a. Sieťový transformátor
- 3b. Poistka pre Bluetooth adaptér
4. Displej
6. Sieťový filter
7. Kábel s konektormi pre displej
8. Kábel s konektormi pre RS 232

TK 000 50 - 52
TK 000 60 - 01
TK 000 51 -04
TRZ 007/ST 39 - 01
160 mA/250V
PLANAR EL.240.128.45
ETI 39.19.160
TA 032 00
TA 032 01