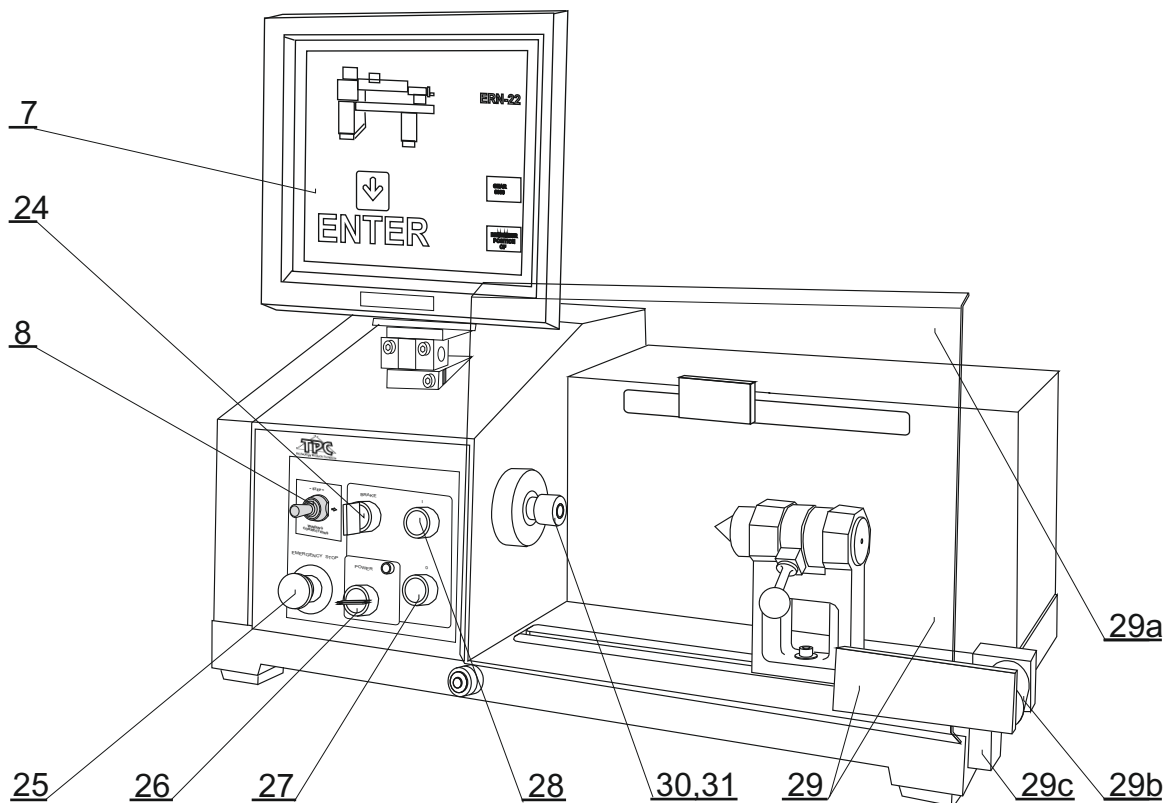




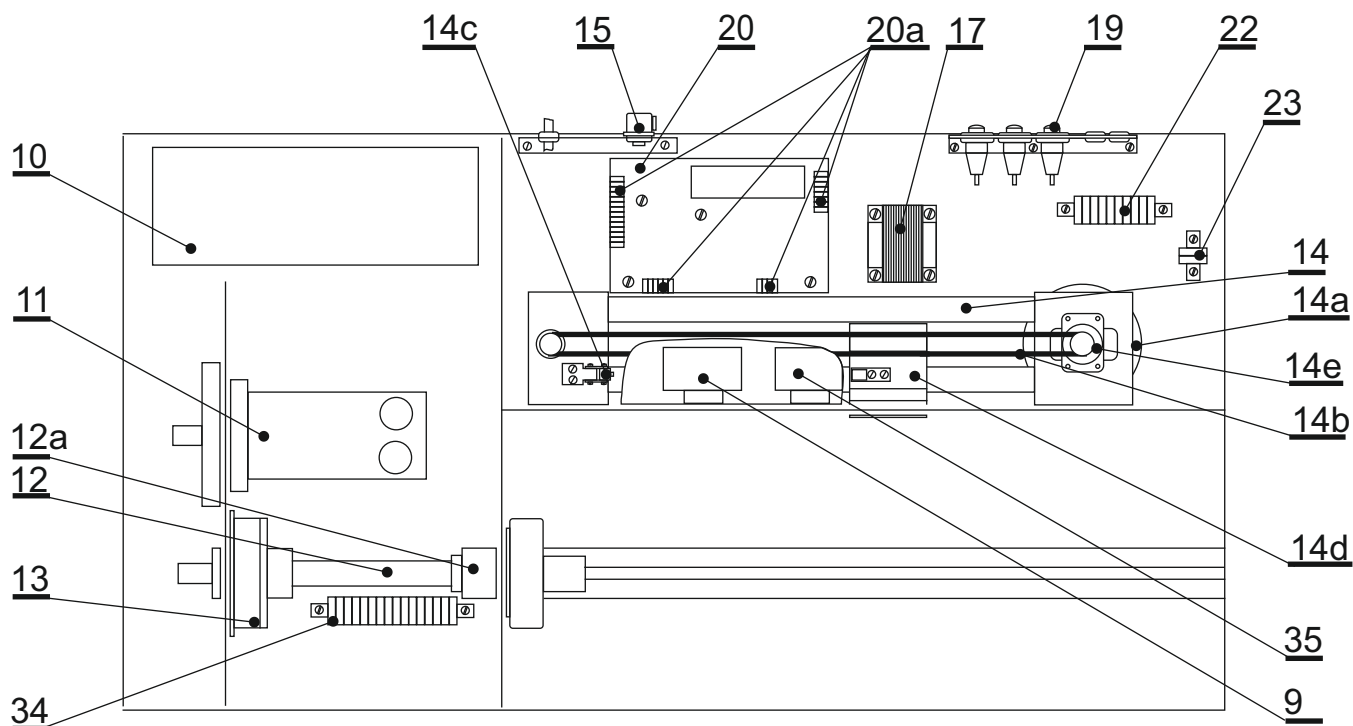
# ЗАПАСНЫЕ ЧАСТИ ERN 22T



- |      |                                |                |
|------|--------------------------------|----------------|
| 7.   | Компьютер                      | Uniq PC150     |
| 8.   | Джойстик                       | АРЕМ No 100212 |
| 24.  | Выключатель тормоза            | TA 048 75      |
| 25.  | Аварийный выключатель          | TA 048 71      |
| 26.  | Главный выключатель            | TA 048 73      |
| 27.  | Кнопка СТОП                    | TA 026 42      |
| 28.  | Кнопка СТАРТ                   | TA 026 41      |
| 29.  | Защитный кожух                 | TF 001 11      |
| 29a. | Кожух                          | TA 003 65      |
| 29б. | Пружина                        | TA 009 62      |
| 29с. | Соединитель с магн.блокировкой | TA 026 36      |
| 30.  | Цанга диам. 10 мм              | TA 004 40      |
|      | Цанга диам. 8 мм               | TA 004 78      |
| 31.  | Гайка                          | TA 004 38      |



# ЗАПАСНЫЕ ЧАСТИ ERN 22T



- |  |   |
|--|---|
| 9. Реле времени                        | FINDER 1CO-SPDT16A-250V                             |
| 10. Инвертор двигателя                 | SERVOSTAR 306                                       |
| 11. Двигатель с адаптивным управлением | TGT3 -0250 - 45 - 320/TOPS1                         |
| 12. Шпиндель                           | TA 020 52   |
| 12a. Подшипник                         | 6003 2ZR P6C6                                       |
| 13. Тормоз                             | Lenze 24V11,5W d=17                                 |
| 14. Разкладчик                         | TF 000 08   |
| 14a. Шаговый двигатель                 | Vexta PK268- 02A                                    |
| 14b. Зубчатый ремень                   | 138 з./12 мм  |
| 14c. Микровыключатель                  | WN 559 00   |
| 14d. Подшипник каретки                 | 625 2ZR P6  |
| 14e. Подшипник шпинделя                | 6001 AZR  |
| 15. Коннектор педали                   | TA 026 44   |
| 17. Трансформатор                      | ST15/02   |
| 19. Втулка предохранителя              | SI-HA 125000  |
| 20. Инвертор шагового двигателя        | TK 000 30   |
| 20a. Клеммник                          | BLA4, BLA6, BLA8, BLA14,<br>SLA4, SLA6, SLA8, SLA14 |
| 22. Клеммник                           | TA 060 41   |
| 23. Клеммник                           | TA 021 95   |
| 34. Клеммник                           | TA 060 40   |
| 35. Контакт                            | RSI-20-20-A230                                      |



# ЗАПАСНЫЕ ЧАСТИ ERN 22T

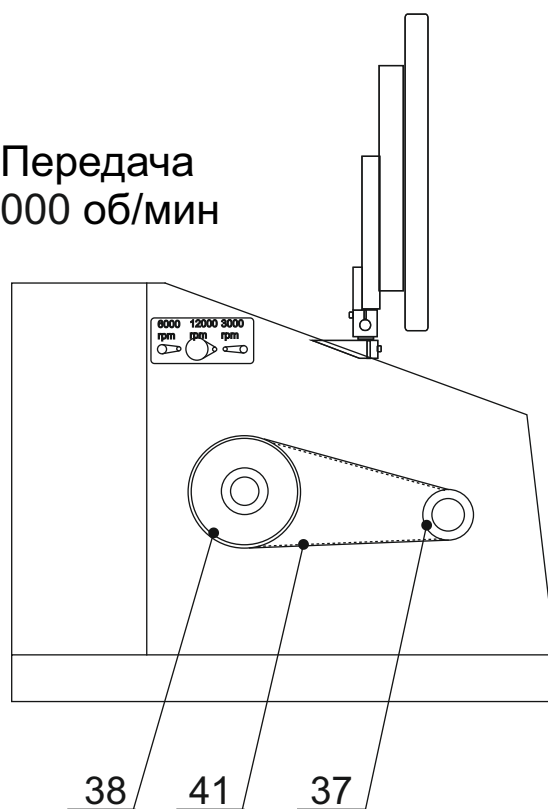
Передача  
3 000 об/мин



Передача  
12 000 об/мин



Передача  
6 000 об/мин

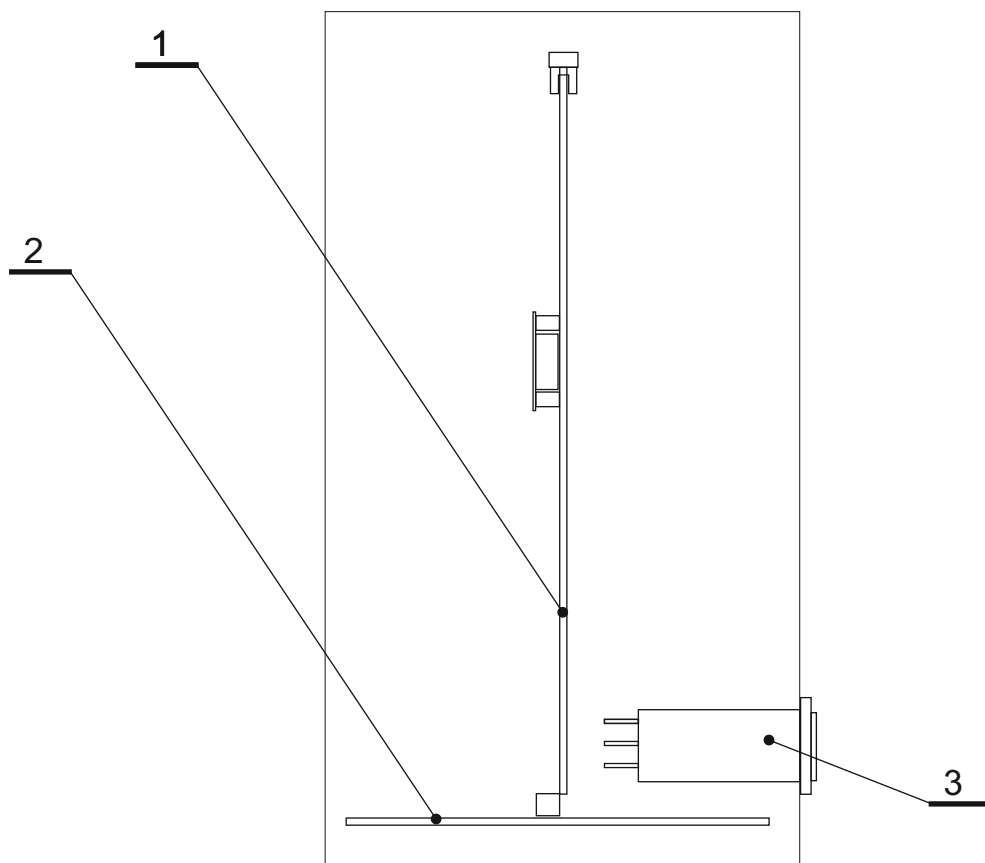


- 36. Зубчатое колесо TA 020 90 (64 з.)
- 37. Зубчатое колесо TA 020 88 (20 з.)
- 38. Зубчатое колесо TA 020 89 (32 з.)
- 39. Зубчатое колесо TA 020 87 (25 з.)
- 40. Зубчатый ремень ZR-210XL (105 з./9,5 мм)
- 41. Зубчатый ремень ZR-160XL (80 з./9,5 мм)



# ЗАПАСНЫЕ ЧАСТИ ERN 22T

## Шкаф управления



1. Печатная плата управления
2. Соединительная плата - ресурсная
3. Сетевой фильтр

TK 000 - 80 - 003  
TK 000 73 - 00  
ETI 39.19.160