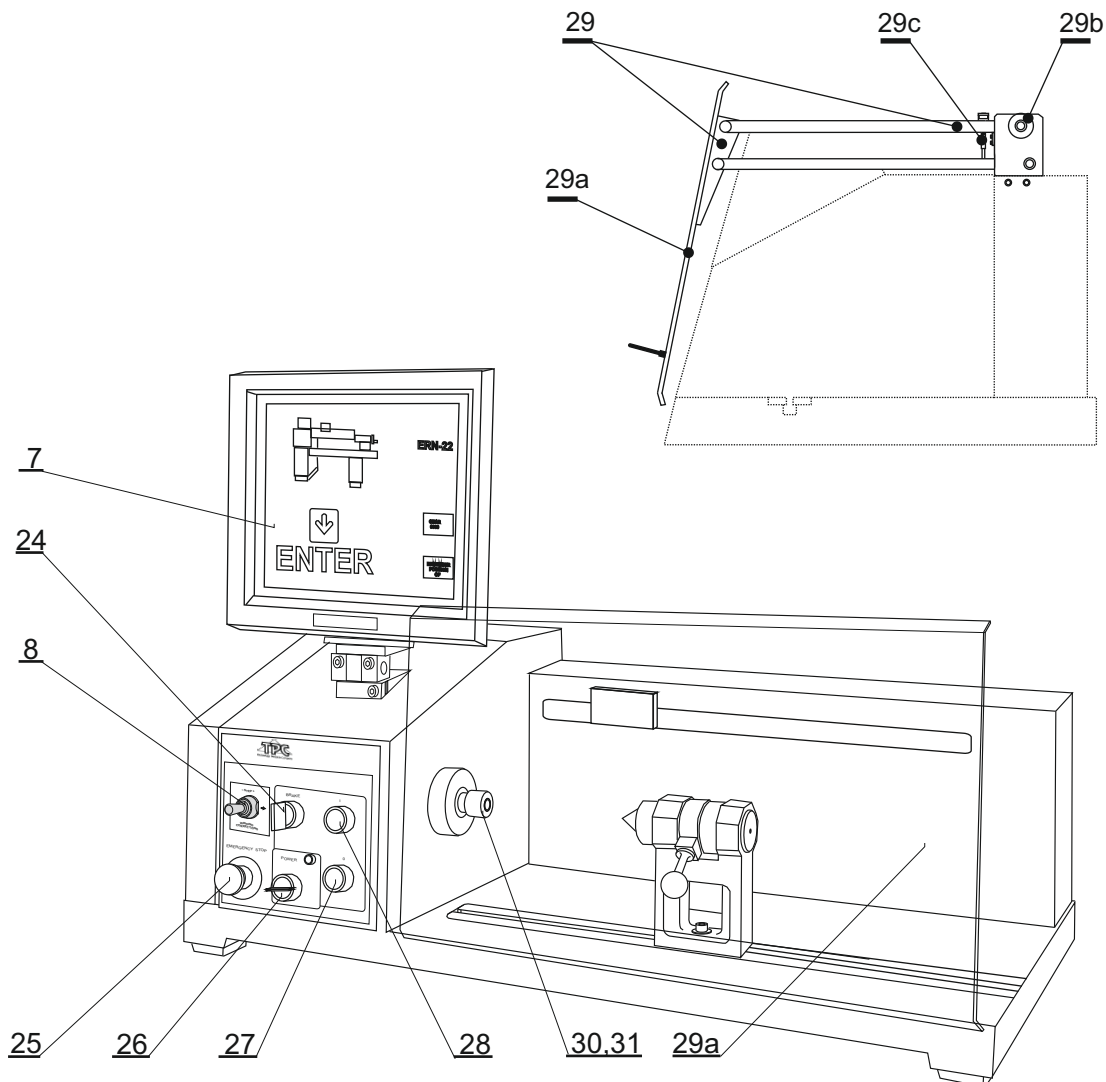




NÁHRADNÉ DIELY ERN 62T

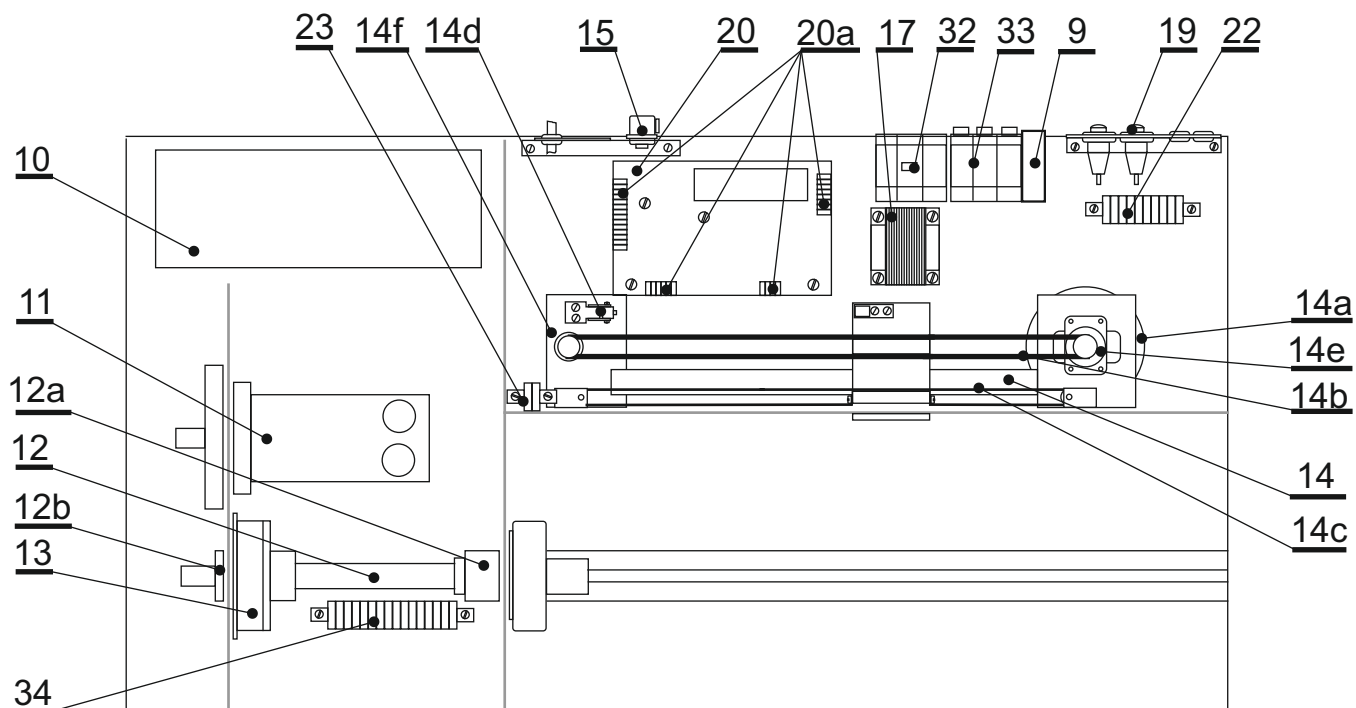


- 7. PC
- 8. Joystick
- 24. Vypínač brzdy
- 25. Central stop
- 26. Hlavný vypínač
- 27. Tlačidlo Štop
- 28. Tlačidlo Štart
- 29. Ochranný kryt zostavený
- 29a. Kryt
- 29b. Pružina
- 29c. Magnet.spínač
- 29a. Kryt
- 30. Klieština o 18
- 31. Matica klieštiny

- Uniq PC150
- TA 048 76/APEM No 100212/
- TA 048 75
- TA 048 71
- TA 048 73
- TA 026 42
- TA 026 41
- TF 001 09
- TA 021 92
- No 14
- TA 048 77
- TA 021 92
- TA 013 24
- TA 011 77



NÁHRADNÉ DIELY ERN 62T

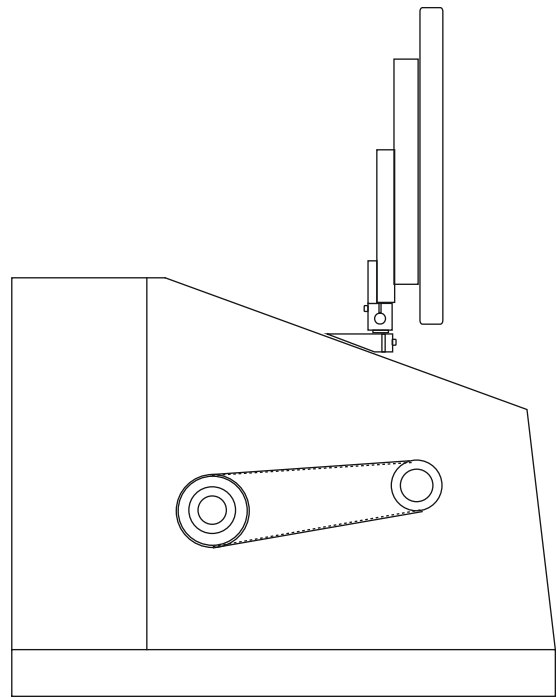
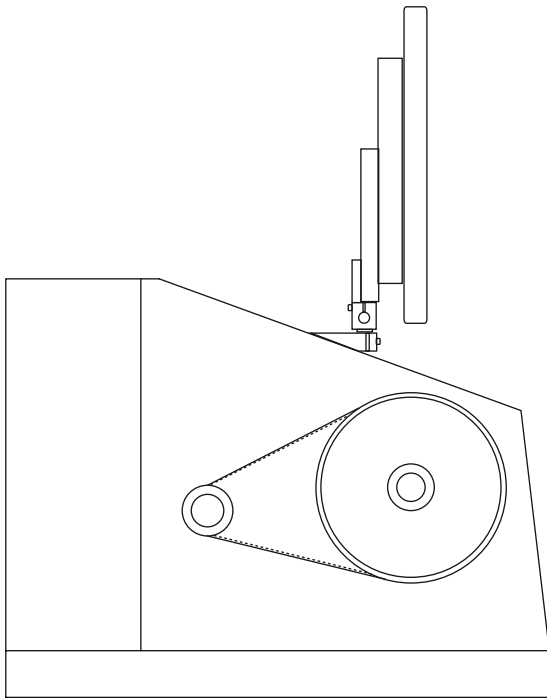


- 9. Časové relé
- 10. Menič pohonu
- 11. Servomotor
- 12. Hriadeľ
- 12a. Ložisko
- 12b. Ložisko
- 13. Brzda
- 14. Ukladacia jednotka
- 14a. Krokový motor
- 14b. Ozubený remeň
- 14c. Textilný pásik
- 14d. Mikrospínač
- 14e. Ložisko
- 14f. Ložisko
- 15. Konektor pre nožný pedál
- 17. Transformátor
- 19. Poistkové púzdro
- 20. Menič krokového motora
- 20a. Svorkovnice
- 22. Svorkovnica
- 23. Svorkovnica
- 32. Stykač
- 33. Istič
- 34. Svorkovnica

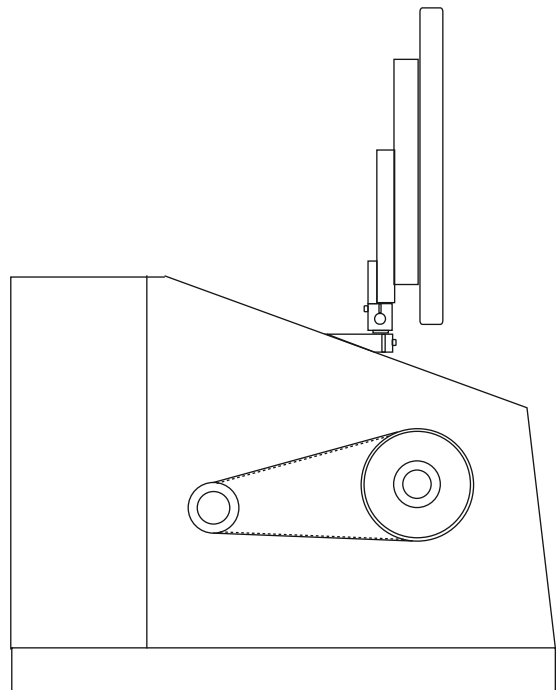
- FINDER 1CO-SPDT16A-250V
- SERVOSTAR 346
- TGH 5-1350-20-569/T1P
- TA 021 25
- NACHI 7207 CYDU/GL
- NACHI 6204-2NSE9H
- Lenze 24V21W d=20H7
- TF 001 33
- Vexta PK2913-E4.0b
- 20T5-263 zub/20mm
- 2x20x1000
- WN 559 00
- 6002 AZR
- 6001 AZR
- TA 026 44
- ST 01/03
- SI-HA 125000
- TK 000 30
- BLA4, BLA6, BLA8, BLA14,
- SLA4, SLA6, SLA8, SLA14
- TA 060 42
- TA 021 95
- RSI-25-40-A230
- LPN-6C-3
- TA 060 40



NÁHRADNÉ DIELY ERN 62T



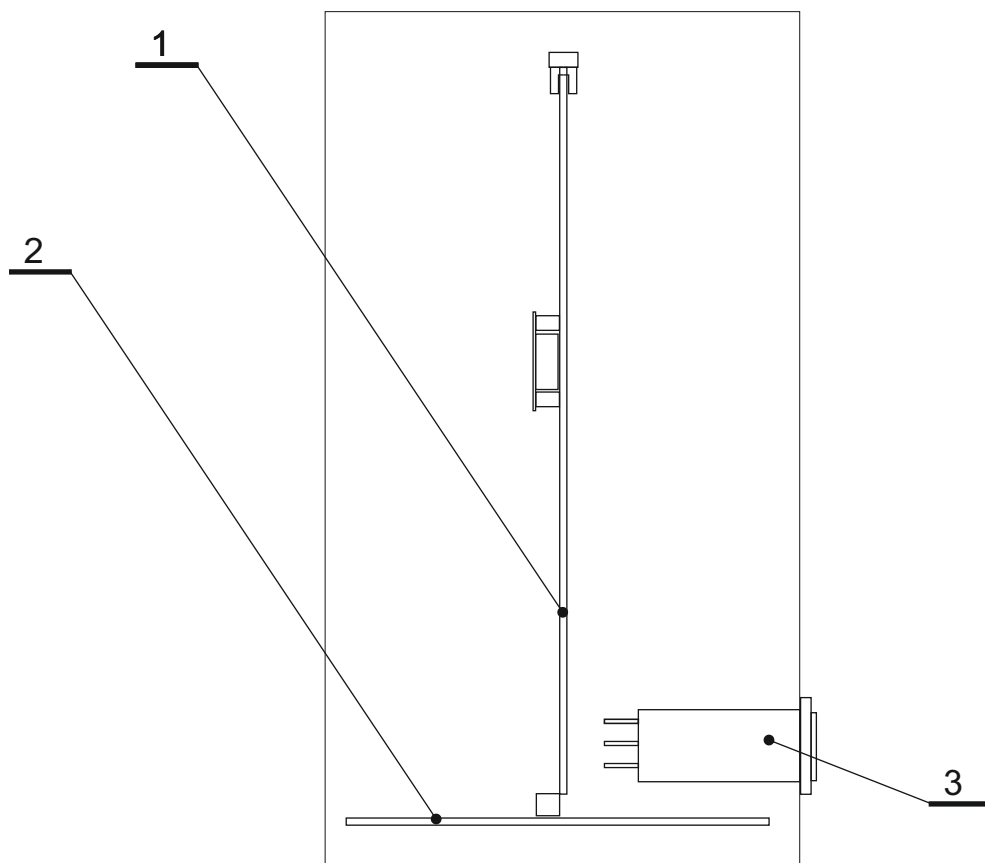
1. Ozubený remeň GT3 700 5 MGT
2. Ozubený remeň GT3 550 5 MGT
3. Ozubený remeň GT3 650 5 MGT





NÁHRADNÉ DIELY ERN 62T

Skrinka riadenia



1. Doska riadenia
2. Prepojovacia doska - zdrojová
3. Sieťový filter

TK 000 - 80 - 003
TK 000 73 - 00
ETI 39.19.160