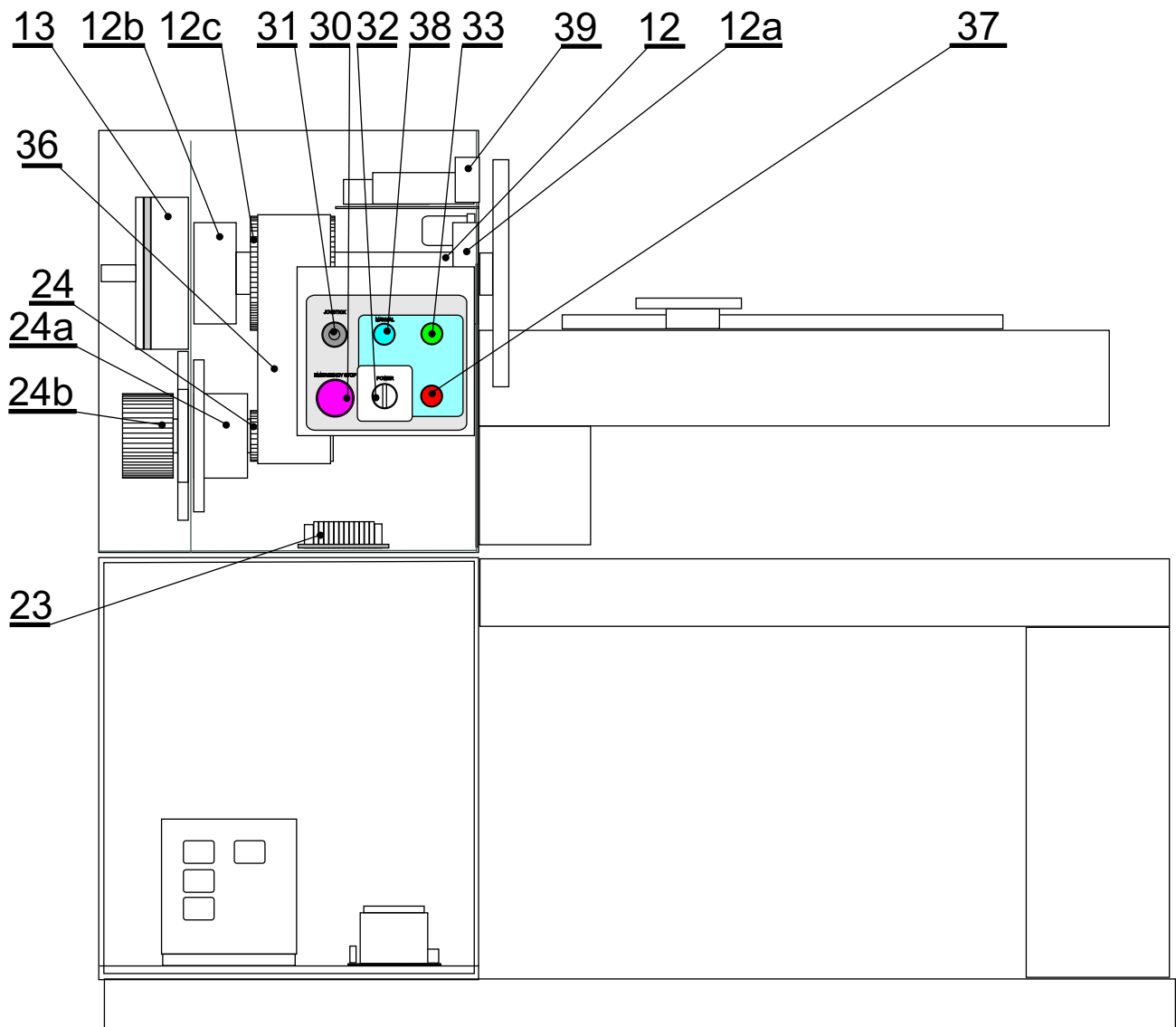




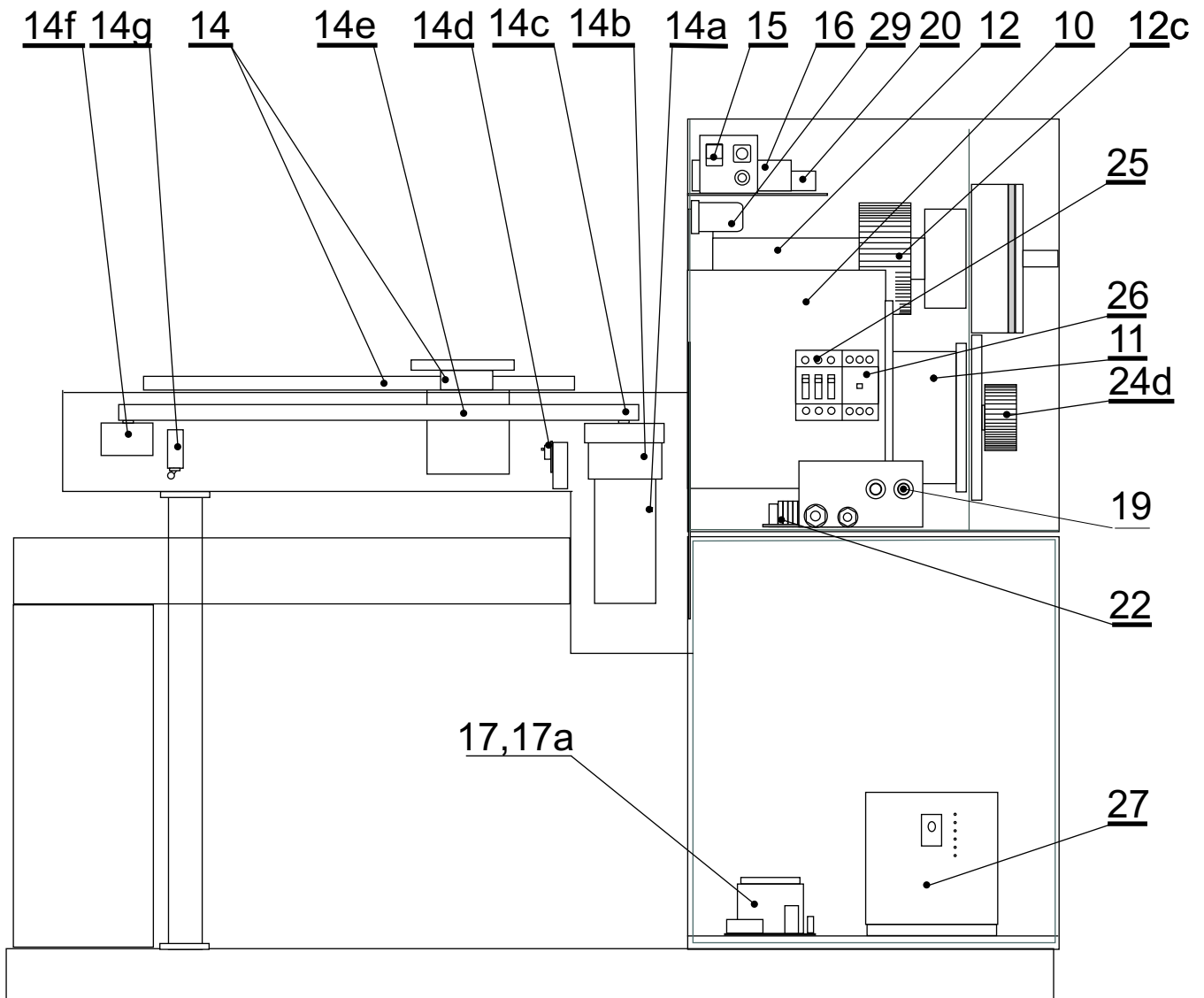
ERSATZTEILE ERN 100G



- | | |
|--------------------|---------------------|
| 12. Welle | TA 025 52 |
| 12a. Lager | 7210 B |
| 12b. Lager | 6206 A2Z |
| 12c. Zahnrad | 80 8M 50 |
| 13. Bremse | BFK 458 24V/55W |
| 23. Klemme | TA 048 68 |
| 24. Zahnrad | 32 8M 50 - 6F |
| 24a. Lager | 6206 A2Z |
| 24b. Zahnrad | 60 5M 25 - 6W |
| 30. Notausschalter | TA 048 71 |
| 31. Joystick | TA 048 76 |
| 32. Netzschalter | TA 048 74 |
| 33. Start-Taste | TA 026 41 |
| 36. Zahnriemen | PGGT 8MR - 880 - 50 |
| 37. Stop - Taste | TA 026 42 |
| 38. Manual - Taste | TA 026 43 |
| 39. Opto sensor | QMT42VN6FF1000 |



ERSATZTEILE ERN 100G

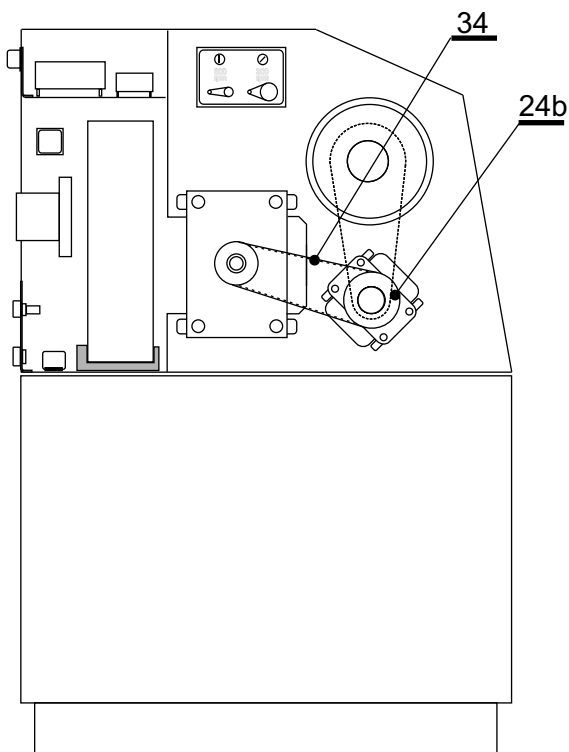


10. AC- Drehzahlregler	SERVOSTAR S 712-F2	20. Drehzahlregler	TGA-24-9/20
11. Servomotor	TGT 5-1350-30-560/TOP	22. Klemme	TA 048 70
12. Welle	TA 025 52	24d. Zahnrad	30 5M 25 - 6F
12c. Zahnrad	80 8M 50	25. Schutzschalter	LPN 16C-3
14. Verlegeeinheit	NB SGL35A- Wagen	26. Schütze	RSI-25-40-A230
	NB 00133 932-Laufschiene	27. Notstromaggregat	UPS SMART SUA 750I
14a. Servomotor für Verlegung	TGT3-0250-45-320/TOP	29. Relais	RP 700 PC/230V3P
14b. Getriebekasten	SG 090 025T3		
14c. Zahnrad	T10-0-Z16		
14d. Mikroschalterplatine	WN 559 00		
14e. Zahnriemen	PU32 T10		
14f. Lager	6001 AZR		
14g. Endlagenschalter	XCKN2121G11		
15. Konnektor für Fusspedal	TA 026 44		
16. Spannungsquelle	TK 000 56-01		
17. Transformatorplatine	TK 000 36 ST 106		
17a. Transformatorplatine	TK 000 59 ST 107		
19. Sicherungsbuchse	SI-HA 125000		

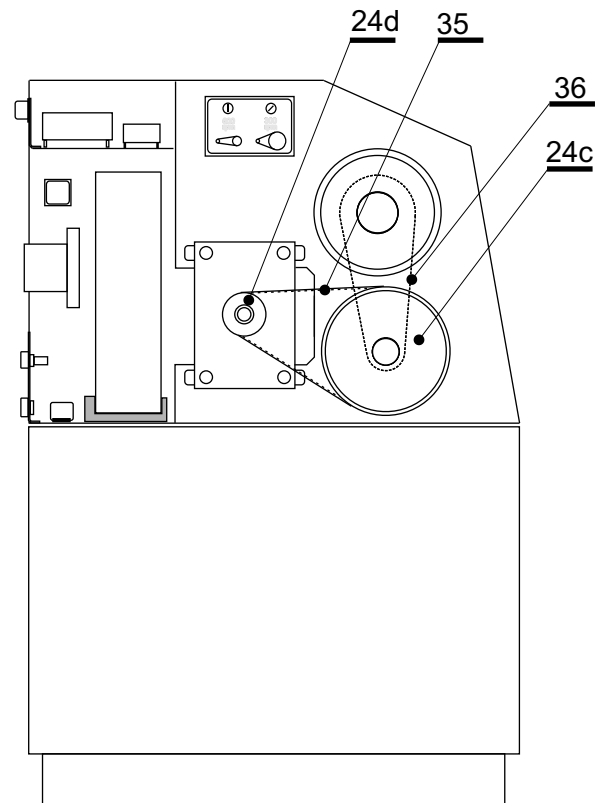


ERSATZTEILE ERN 100G

Getriebe 600 U/min



Getriebe 300 U/min

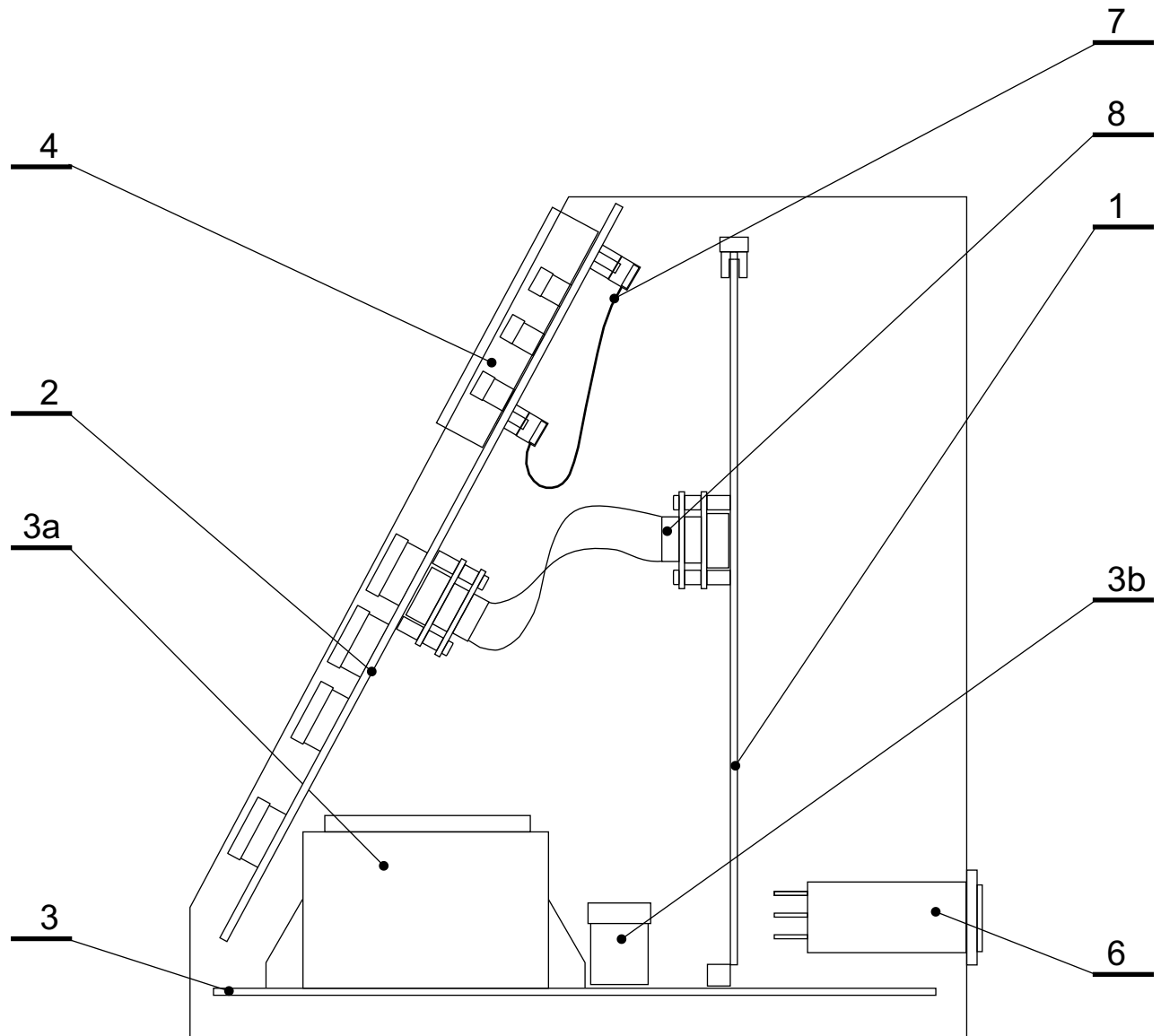


- 24b. Zahnrad
- 24c. Zahnrad
- 24d. Zahnrad
- 34. Zahnriemen
- 35. Zahnriemen
- 36. Zahnriemen

- 60 5M 25 - 6W
- 120 5M 25 - 6W
- 30 5M 25 - 6F
- PGGT 5MR - 600 - 25
- PGGT 5MR - 800 - 25
- PGGT 8MR - 880 - 50



ERSATZTEILE ERN 100G



- 1. Steuerungsplatine 1
- 2. Tastenplatine
- 3. Quelleplatine
- 3a. Transformator
- 3b. Stromsicherung für BLUETOOTH
- 4. Displayplatine
- 6. Filter
- 7. Kabel
- 8. Kabel -RS 232

- TK 000 50 - 52
- TK 000 60 - 01
- TK 000 51 - 04
- TRZ 007/ST 39 - 01
- 160 mA/250V
- PLANAR EL.240.128.45
- ETI 39.19.160
- TA 032 00
- TA 032 01