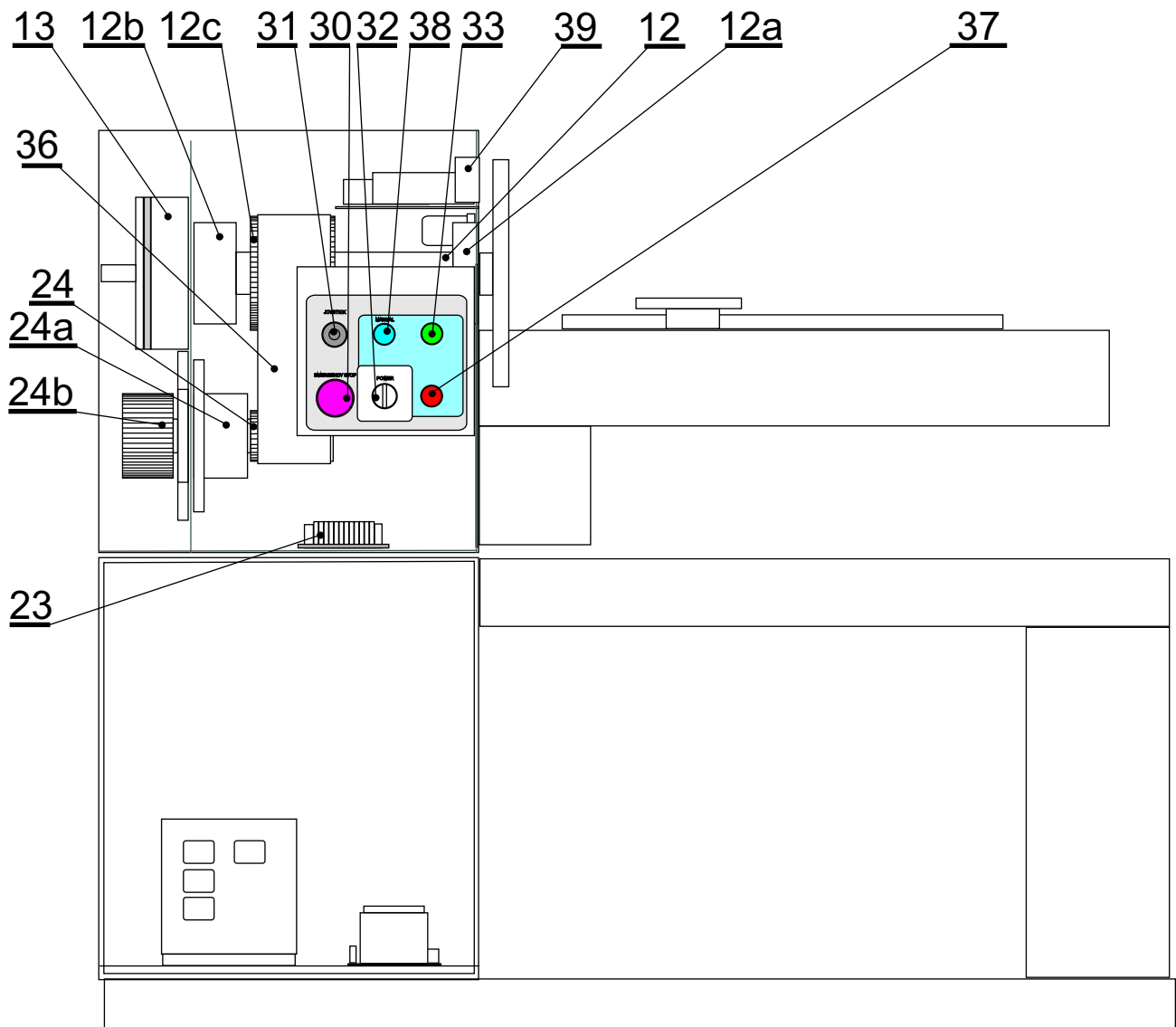




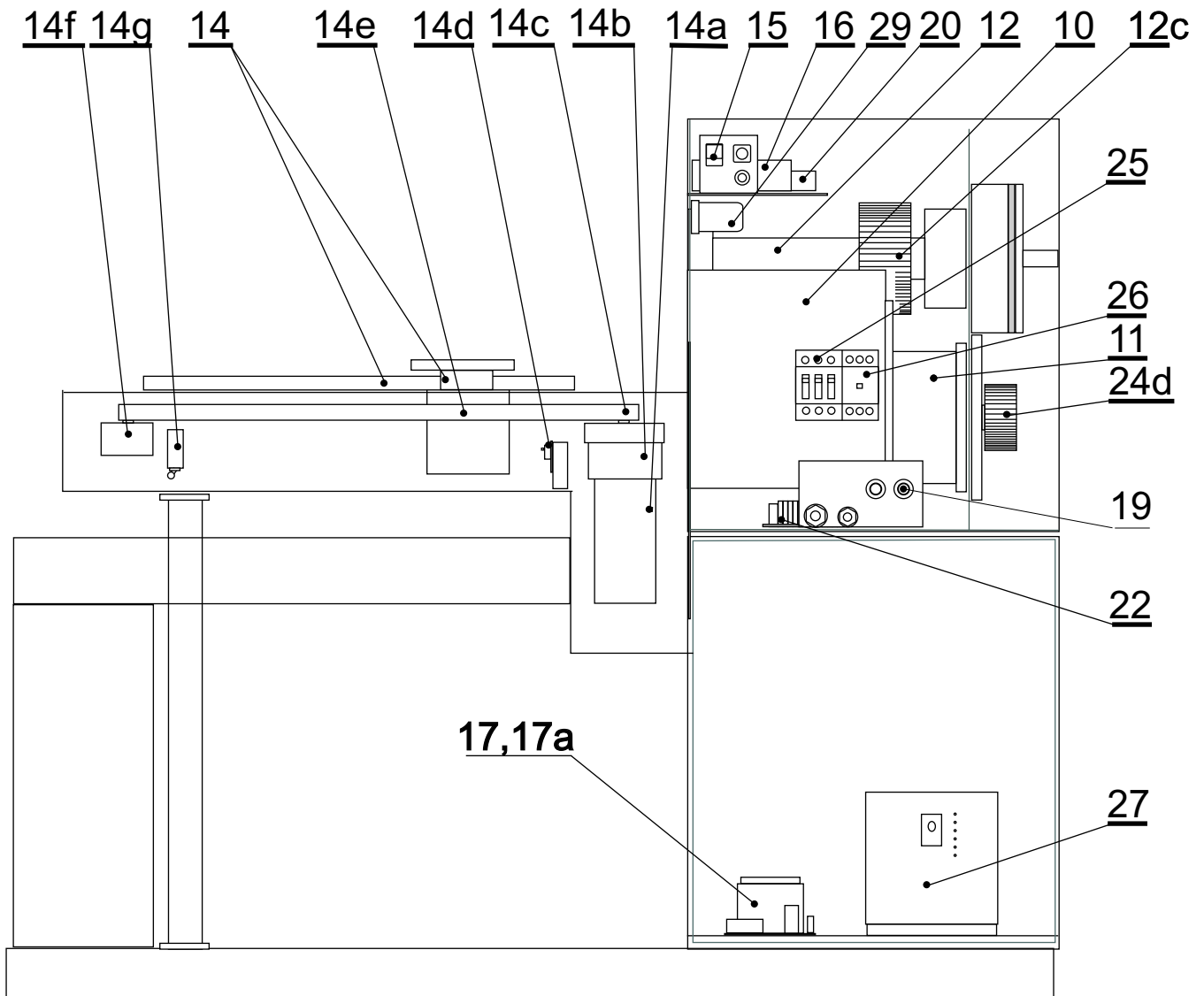
NÁHRADNÉ DIELY ERN 100G



12. Hriadel'	TA 025 52
12a. Ložisko	7210 B
12b. Ložisko	6206 A2Z
12c. Ozubené koleso	80 8M 50
13. Brzda	BFK 458 24V/55W
23. Svorkovnica predná	TA 048 68
24. Ozubené koleso	32 8M 50 - 6F
24a. Ložisko	6206 A2Z
24b. Ozubené koleso	60 5M 25 - 6W
30. Central stop	TA 048 71
31. Joystick	TA 048 76
32. Hlavný vypínač	TA 048 74
33. Tlačidlo Štart	TA 026 41
36. Ozubený remeň	PGGT 8MR - 880 - 50
37. Tlačidlo Stop	TA 026 42
38. Tlačidlo Manuál	TA 026 43
39. Opto senzor	QMT42VN6FF1000



NÁHRADNÉ DIELY ERN 100G

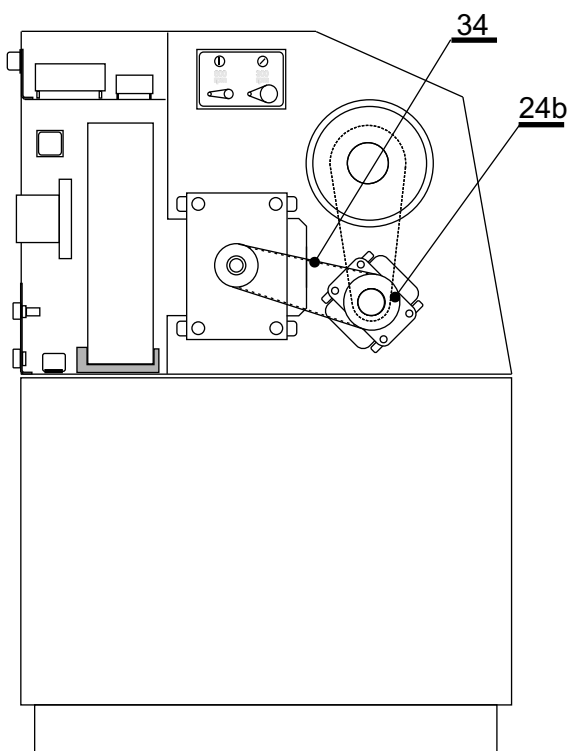


10. Menič pohonu	SERVOSTAR S 712-F2	20. Menič ukladania	TGA-24-9/20
11. Servomotor	TGT 5-1350-30-560/TOP	22. Svorkovnica	TA 048 70
12. Hriadeľ	TA 025 52	24d. Ozubené koleso	30 5M 25 - 6F
12c. Ozubené koleso	80 8M 50	25. Istič	LPN 16C-3
14. Ukladacia jednotka	NB SGL35A- vozík	26. Stykač	RSI-25-40-A230
	NB 00133 932-lišta	27. Záložný zdroj	UPS SMART SUA 750I
14a. Servomotor	TGT3-0250-45-320/TOP	29. Relé	RP 700 PC/230V3P
14b. Prevodovka	SG 090 025T3		
14c. Ozubené koleso	T10-0-Z16		
14d. Mikrospínač	WN 559 00		
14e. Ozubený remeň	PU32 T10		
14f. Ložisko	6001 AZR		
14g. Koncový spínač	XCKN2121G11		
15. Konektor pre pedál	TA 026 44		
16. Zdroj	TK 000 56-01		
17. Doska zdroja	TK 000 36 ST 106		
17a. Doska zdroja	TK 000 59 ST 107		
19. Poistkové púzdro	SI-HA 125000		

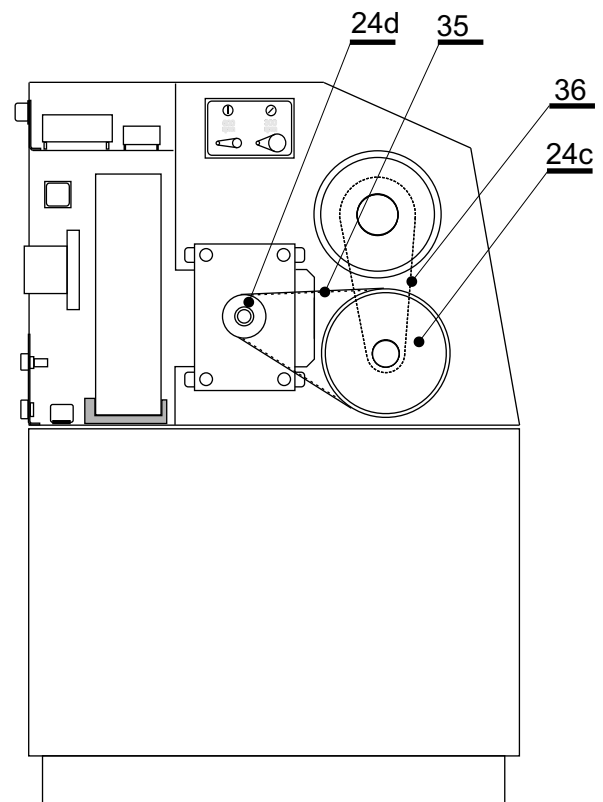


NÁHRADNÉ DIELY ERN 100G

Prevod 600 ot./min



Prevod 300 ot./min

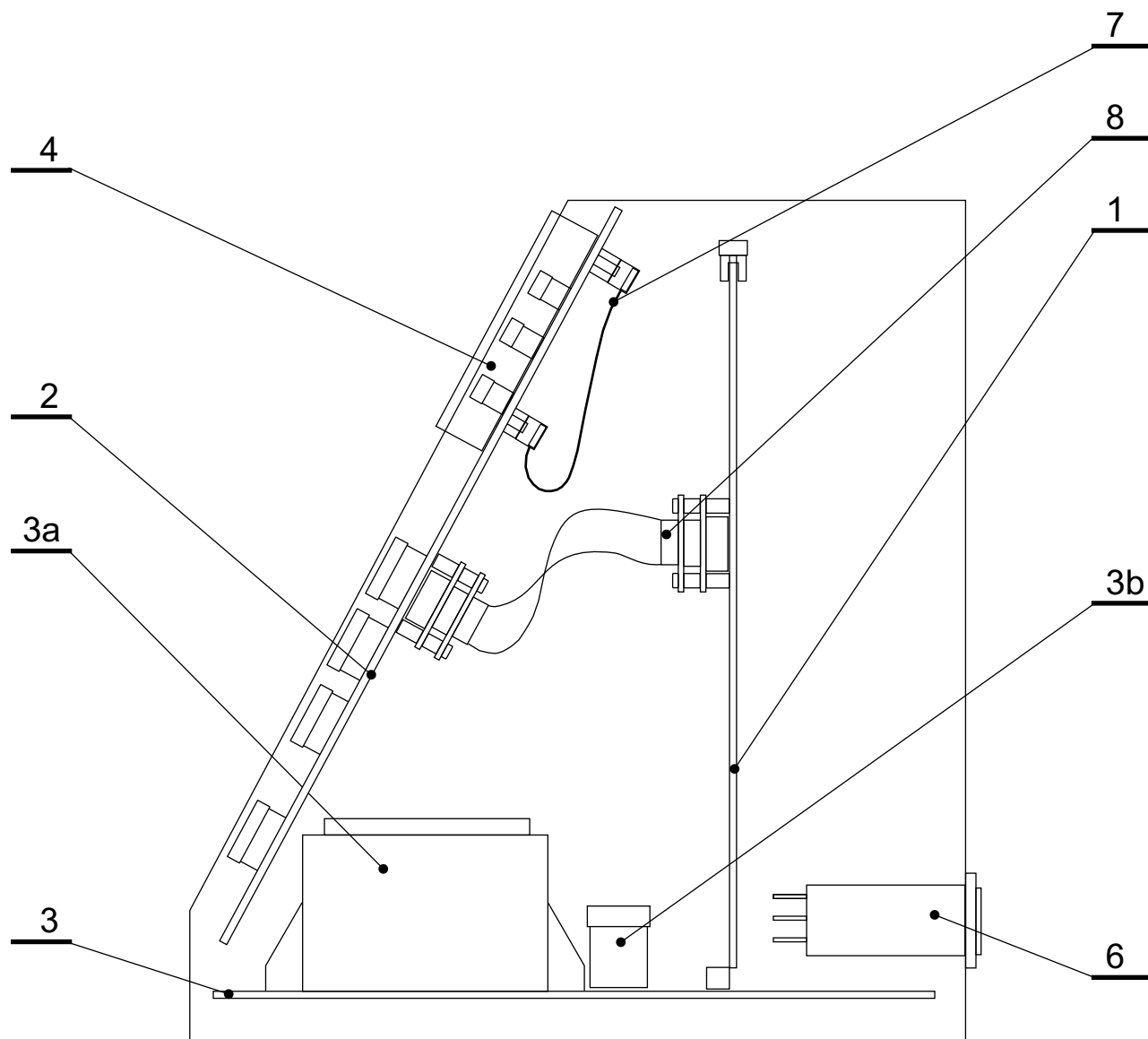


- 24b. Ozubené koleso
- 24c. Ozubené koleso
- 24d. Ozubené koleso
- 34. Ozubený remeň
- 35. Ozubený remeň
- 36. Ozubený remeň

- 60 5M 25 - 6W
- 120 5M 25 - 6W
- 30 5M 25 - 6F
- PGGT 5MR - 600 - 25
- PGGT 5MR - 800 - 25
- PGGT 8MR - 880 - 50



NÁHRADNÉ DIELY ERN 100G



1. Doska riadenia 1
2. Tlačidlová doska
3. Prepojovacia doska-zdrojová
- 3a. Sieťový transformátor
- 3b. Poistka pre Bluetooth adaptér
4. Displej
6. Sieťový filter
7. Kábel s konektormi pre displej
8. Kábel s konektormi pre RS 232

TK 000 50 - 52
TK 000 60 - 01
TK 000 51 -04
TRZ 007/ST 39 - 01
160 mA/250V
PLANAR EL.240.128.45
ETI 39.19.160
TA 032 00
TA 032 01