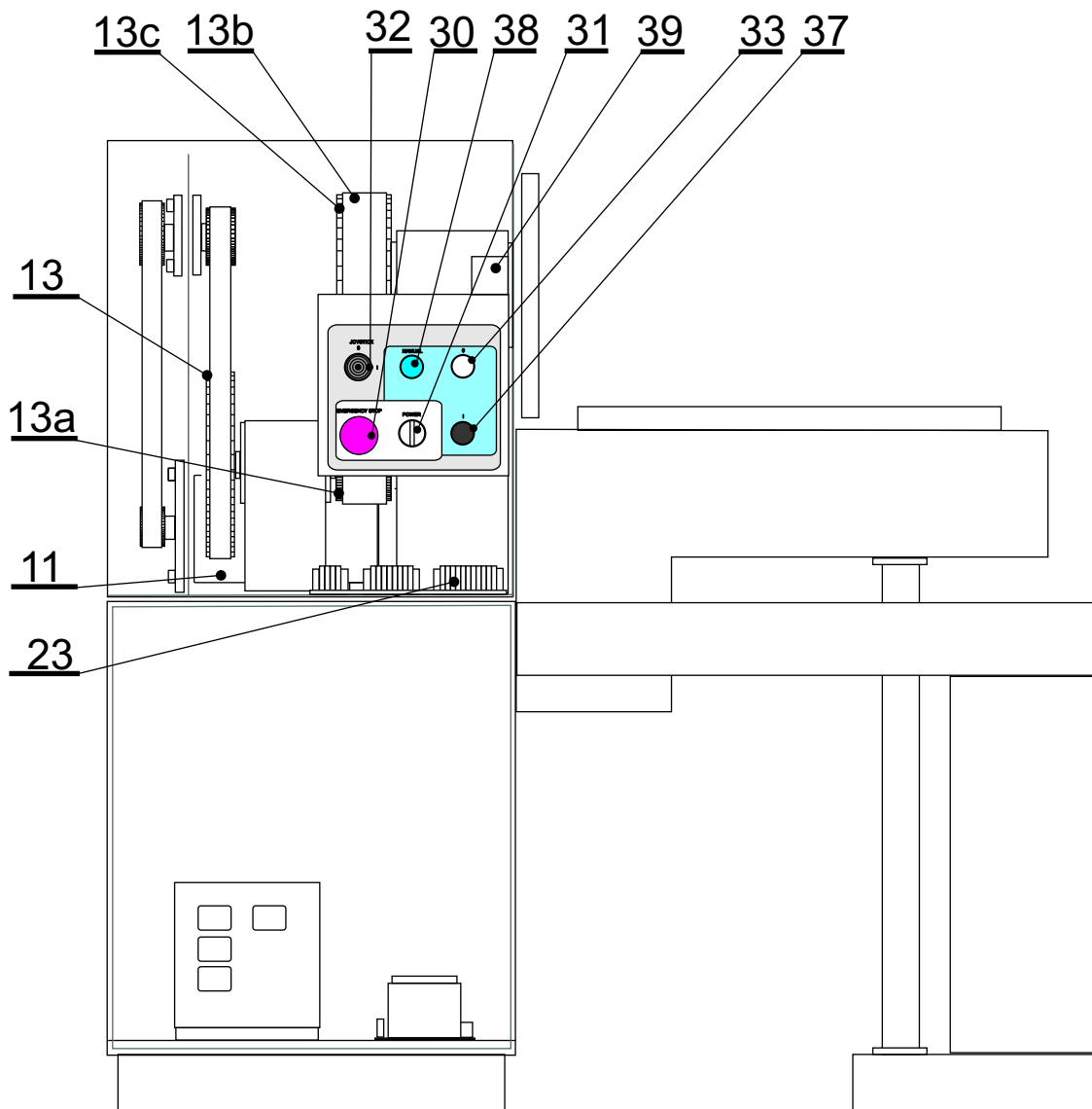




NÁHRADNÉ DIELY ERN 150G

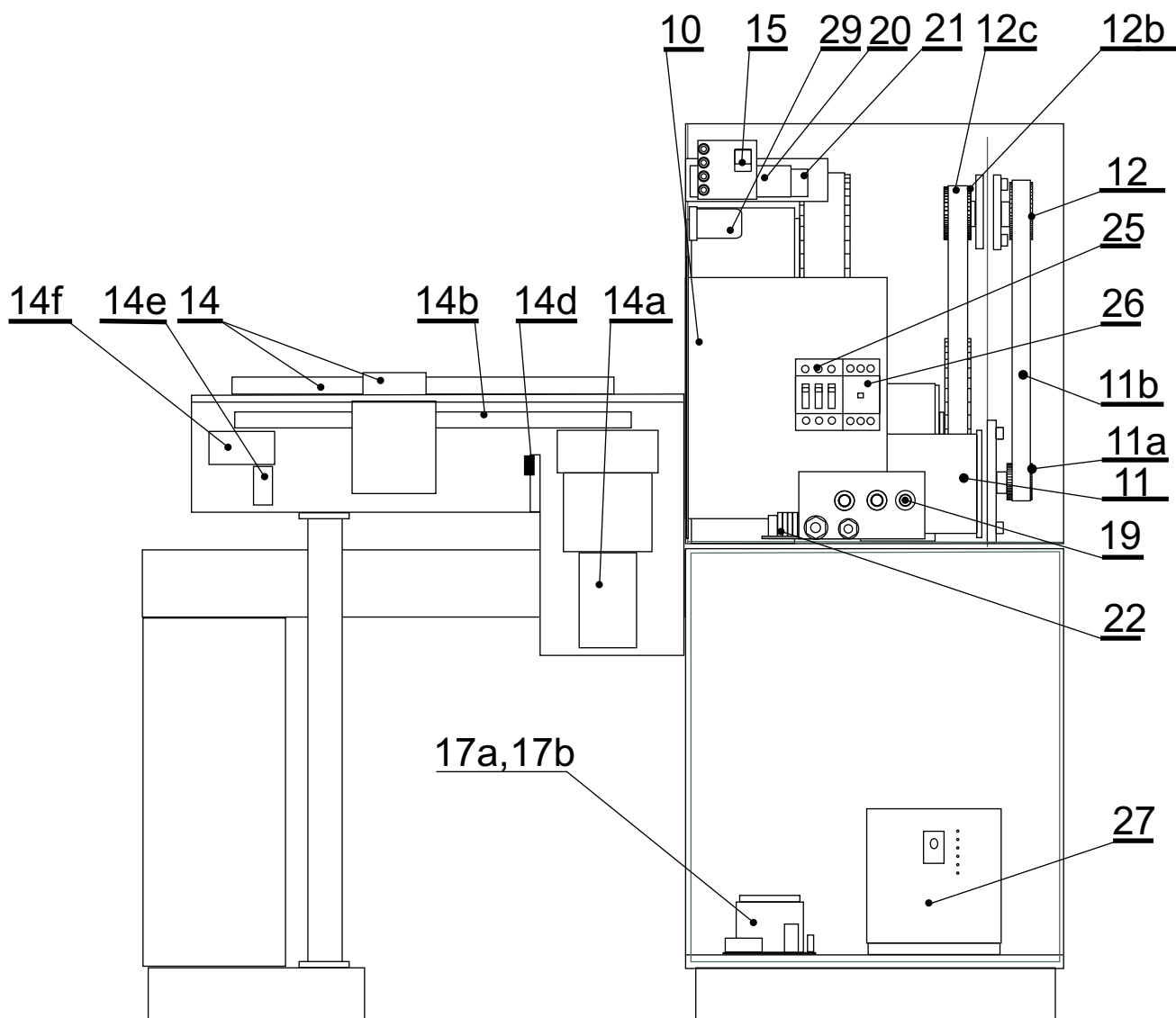


- 11. Servomotor
- 13. Ozubené koleso
- 13a. Ozubené koleso
- 13b. Ozubený remeň
- 13c. Ozubené koleso
- 23. Svorkovnica
- 30. Central stop
- 31. Stand - by vypínač
- 32. Joystick
- 33. Tlačidlo Štart
- 37. Tlačidlo Stop
- 38. Tlačidlo Manual
- 39. Optosenzor

- TGT5 -1350-30-560 BS1
- 80-8M-30/6A
- 40-8M-50/6F
- 8M - 880 -50GT
- 80-8M-50/10A
- TA 048 68
- TA 048 72
- TA 048 74
- TA 048 76
- TA 026 41
- TA 026 42
- TA 026 43
- QMT42VN6FF500 - 1000



NÁHRADNÉ DIELY ERN 150G



10. Menič pohonu
 11. Servomotor pohonu
 11a. Ozubené koleso
 11b. Ozubený remeň
 12. Ozubené koleso
 12b. Ozubené koleso
 12c. Ozubený remeň
 14. Ukladacia jednotka

14a. Servomotor ukladania
 14b. Ozubený remeň
 14d. Doska mikrospínačov
 14e. Koncový spínač
 14f. Ložisko

15. Konektor pre pedal
 17a. Doska zdroja
 17b. Doska zdroja
 19. Poistkové púzdro

Servostar S712-F2
 TGT5-1350-30-560
 30-5MR-25/6F
 5MR-700-25 GT
 60-5MR-25/6W
 32-8M-30/6F
 8M-880-30GT
 NB SGL35A- vozík
 NB 00133 932-vedenie
 TGT3-0160-12-24/T1BK-2M
 32T10
 TK 0 057
 XCK3 212 1G11
 6003 2ZR

TA 026 44
 TK 000 36 - ST 106
 TK 000 59 - ST 107
 SI-HA 125000

20. Doska zdroja
 21. Servomenič
 22. Svorkovnica
 25. Istič
 26. Stykač
 27. Záložný zdroj
 29. Relé

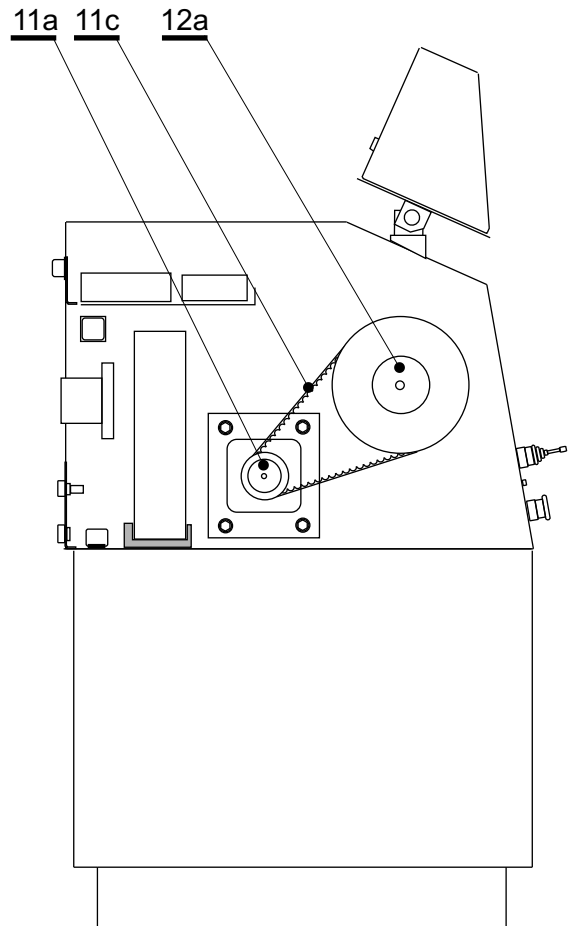
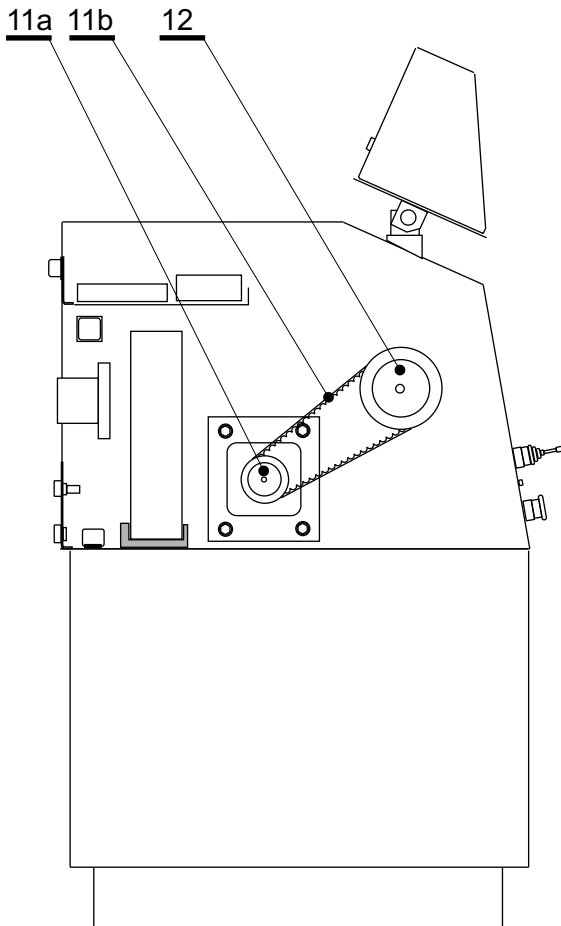
TK 000 56 01
 TGA-24-9/20
 TA 048 70
 LPN-16C-3
 RSI-25-40-A230
 Smart UPS SUA 750I
 RP 700 PC/230V3P



NÁHRADNÉ DIELY ERN 150G

Prevod 300 ot/min

Prevod 150 ot/min

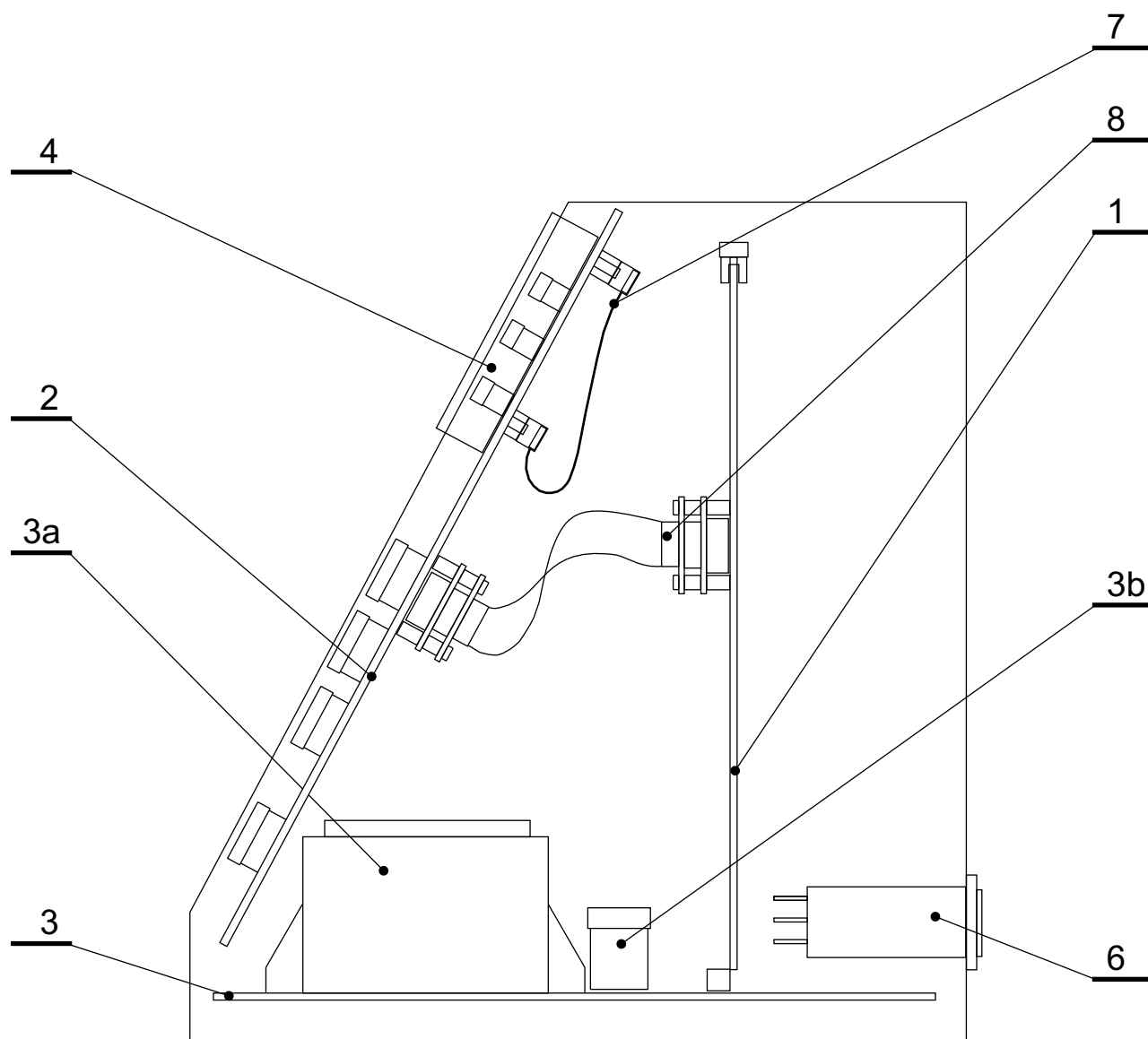


- 11a. Ozubené koleso
- 11b. Ozubený remeň
- 11c. Ozubený remeň
- 12. Ozubené koleso
- 12a. Ozubené koleso

- 30-5MR-25/6F
- 5MR-700-25 GT
- 5MR-900-25 GT
- 60-5MR-25/6W
- 120-5MR-25/6W



NÁHRADNÉ DIELY ERN 150G



1. Doska riadenia 1
2. Tlačidlová doska
3. Prepojovacia doska-zdrojová
- 3a. Sieťový transformátor
- 3b. Poistka pre Bluetooth adaptér
4. Displej
6. Sieťový filter
7. Kábel s konektormi pre displej
8. Kábel s konektormi pre RS 232

- TK 000 50 - 52
- TK 000 60 - 01
- TK 000 51 -04
- TRZ 007/ST 39 - 01
- 160 mA/250V
- PLANAR EL.240.128.45
- ETI 39.19.160
- TA 032 00
- TA 032 01