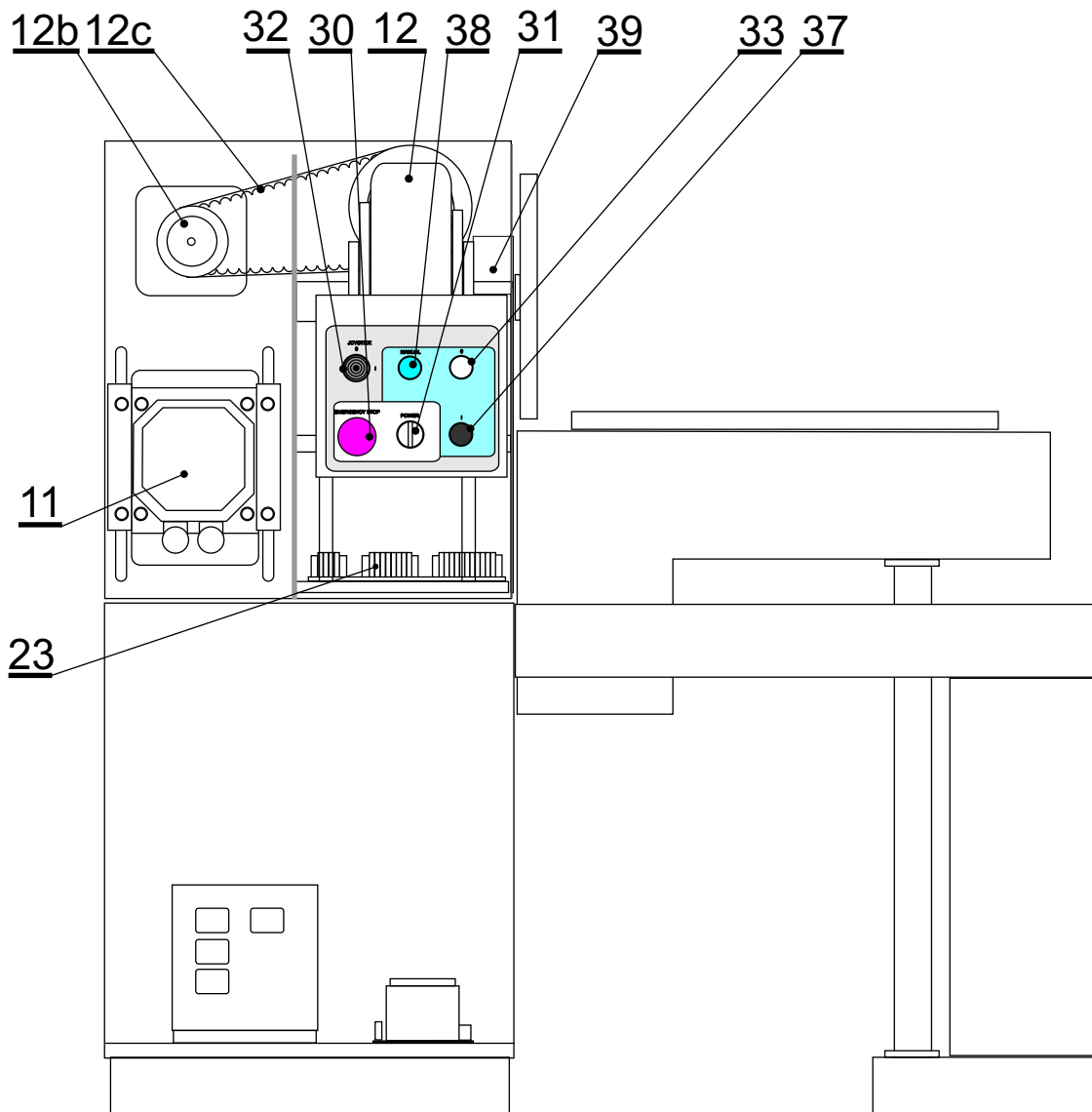




# NÁHRADNÉ DIELY ERN 200G



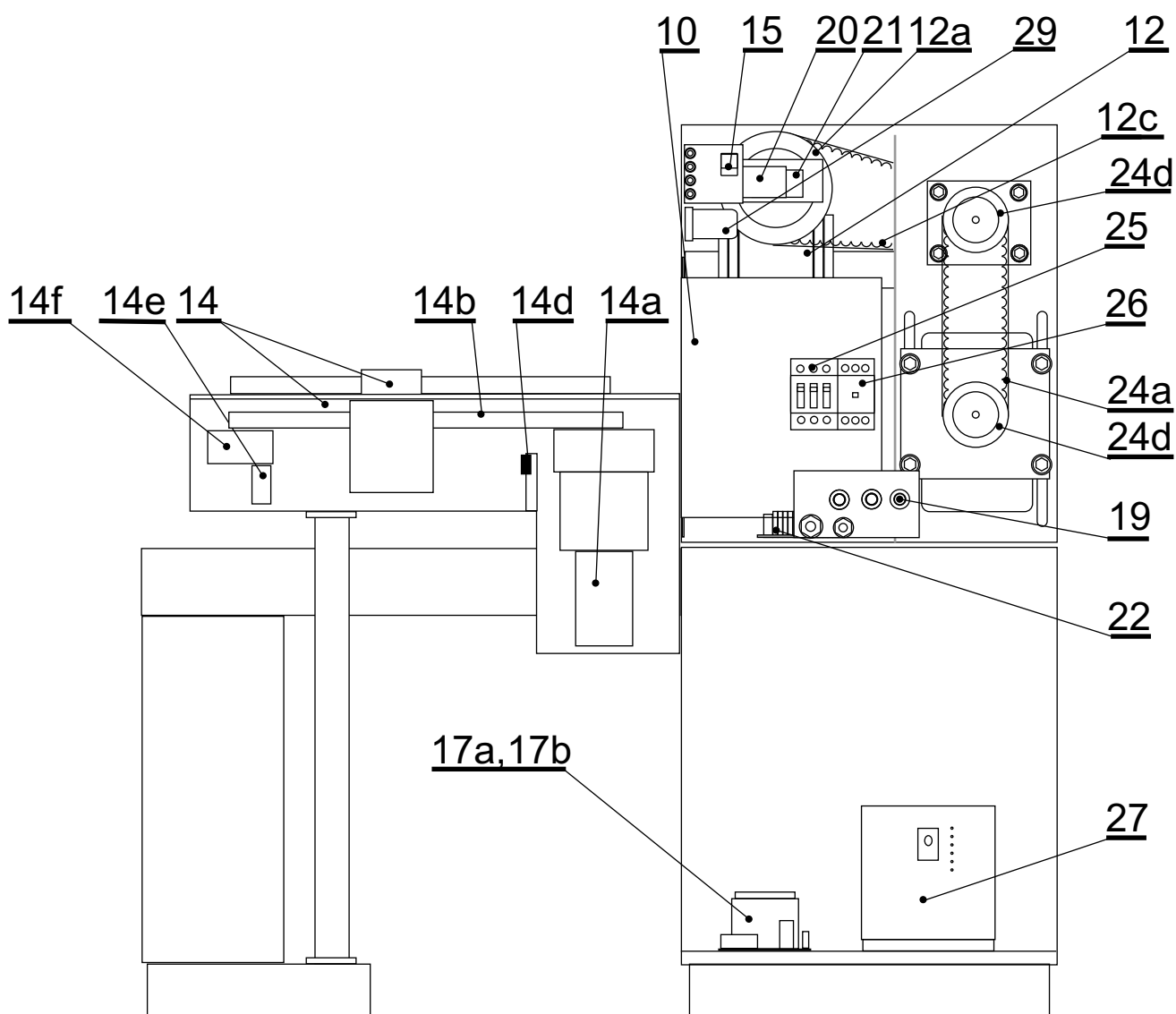
- 11. Servomotor
- 12. Prevodovka
- 12b. Ozubené koleso
- 12c. Ozubený remeň
- 23. Svorkovnica
- 30. Central stop
- 31. Stand - by vypínač
- 32. Joystick
- 33. Tlačidlo štart
- 37. Tlačidlo stop
- 38. Tlačidlo manual
- 39. Opto senzor

TGT5 -1350-30-560  
W 110 U-10HS-B3  
8MGT - 880 -25  
32-8M-50/6F

TA 048 68  
TA 048 72  
TA 048 74  
TA 048 76  
TA 026 41  
TA 026 42  
TA 026 43  
QMT42VN6FF500-1000



# NÁHRADNÉ DIELY ERN 200G



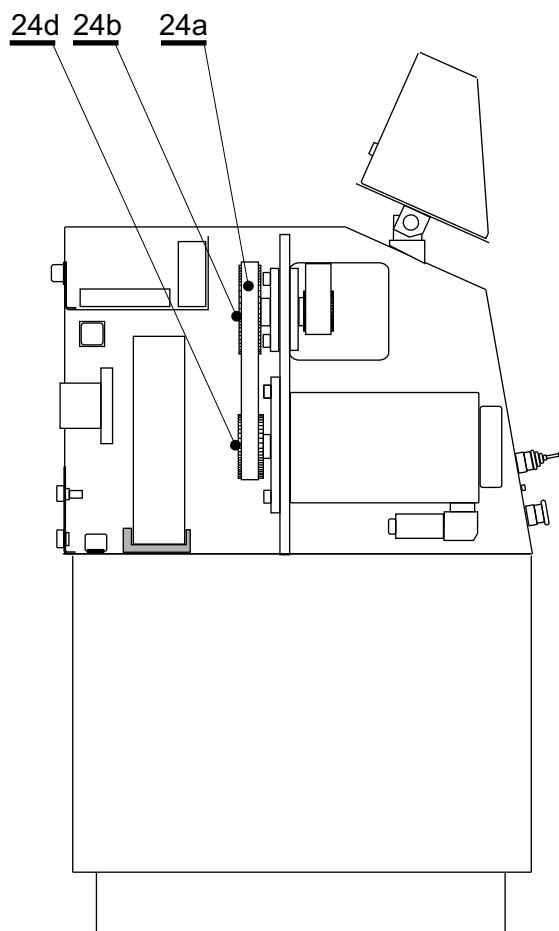
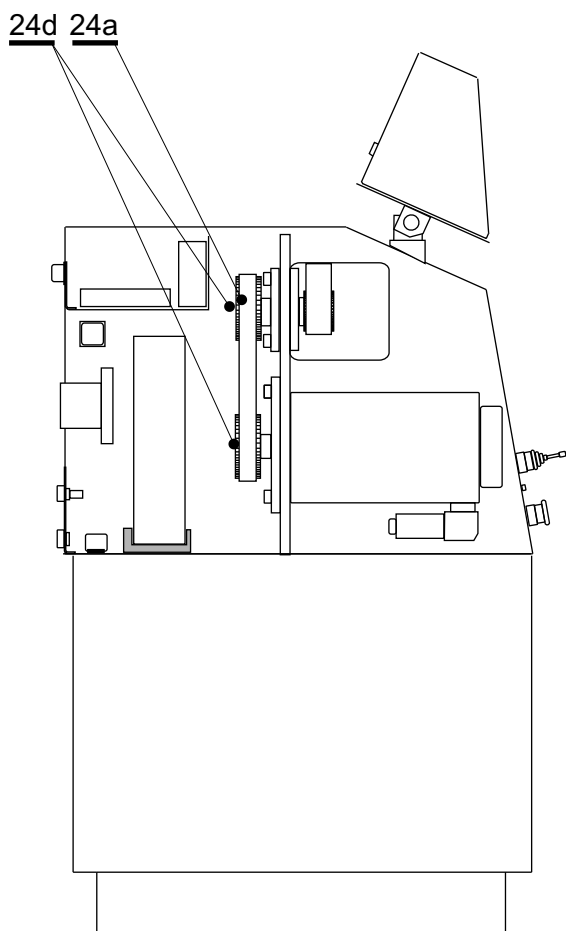
- |                           |                       |                     |                    |
|---------------------------|-----------------------|---------------------|--------------------|
| 10. AC Menič pohonu       | Servostar S712-F2     | 20. Doska zdroja    | TK 000 56 01       |
| 11. Servomotor pohonu     | TGT5-1350-30-560 BS1  | 21. Menič ukladania | TGA-24-9/20        |
| 12. Prevodovka            | RT-120-10A            | 22. Svorkovnica     | TA 048 70          |
| 12a. Ozubené koleso       | 64-8M-20/6WF          | 24a. Ozubený remeň  | 5MR-650-25         |
| 12c. Ozubený remeň        | 8MGT-880-25           | 24d. Ozubené koleso | 36-5MR-25/6F       |
| 14. Ukladacia jednotka    | NB SGL35A- vozík      | 25. Stykač          | RSI-25-40-A230     |
|                           | NB 00133 932-lišta    | 26. Istič           | LPN-16C-3          |
| 14a. Servomotor ukladania | TGH3-0160-12-24/T1    | 27. Záložný zdroj   | Smart UPS SUA 750I |
| 14b. Ozubený remeň        | 32T10                 | 29. Relé            | RP 700 PC/230V3P   |
| 14d. Doska mikrospínačov  | TK 0 057              |                     |                    |
| 14e. Koncový spínač       | XCK3 212 1G11         |                     |                    |
| 14f. Ložisko              | 6003 2ZR              |                     |                    |
| 15. Konektor pre pedál    | TA 026 44             |                     |                    |
| 17a. Doska zdroja         | TK 000 36.00 - ST 106 |                     |                    |
| 17b. Doska zdroja         | TK 000 36.00 - ST 107 |                     |                    |
| 19. Poistkové púzdro      | SI-HA 125000          |                     |                    |



# NÁHRADNÉ DIELY ERN 200G

PREVOD 150 ot/min

PREVOD 75 ot/min

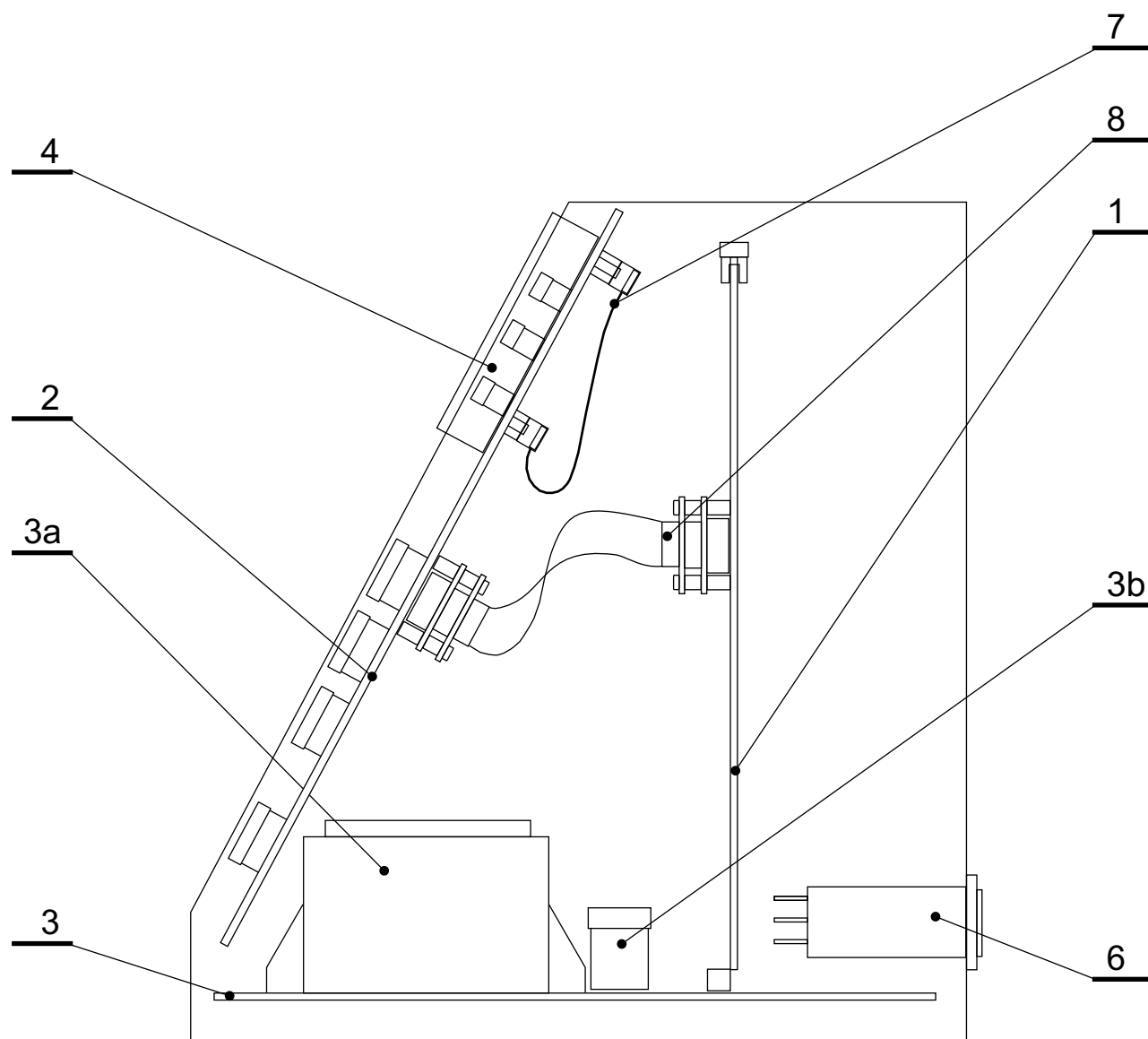


24a. Ozubený remeň  
24b. Ozubené koleso  
24d. Ozubené koleso

5MR-650-25  
72-5MR-25/6W  
36-5MR-25/6F



# NÁHRADNÉ DIELY ERN 200G



1. Doska riadenia 1
2. Tlačidlová doska
3. Prepojovacia doska-zdrojová
- 3a. Sieťový transformátor
- 3b. Poistka pre Bluetooth adaptér
4. Displej
6. Sieťový filter
7. Kábel s konektormi pre displej
8. Kábel s konektormi pre RS 232

- TK 000 50 - 52
- TK 000 60 - 01
- TK 000 51 -04
- TRZ 007/ST 39 - 01
- 160 mA/250V
- PLANAR EL.240.128.45
- ETI 39.19.160
- TA 032 00
- TA 032 01