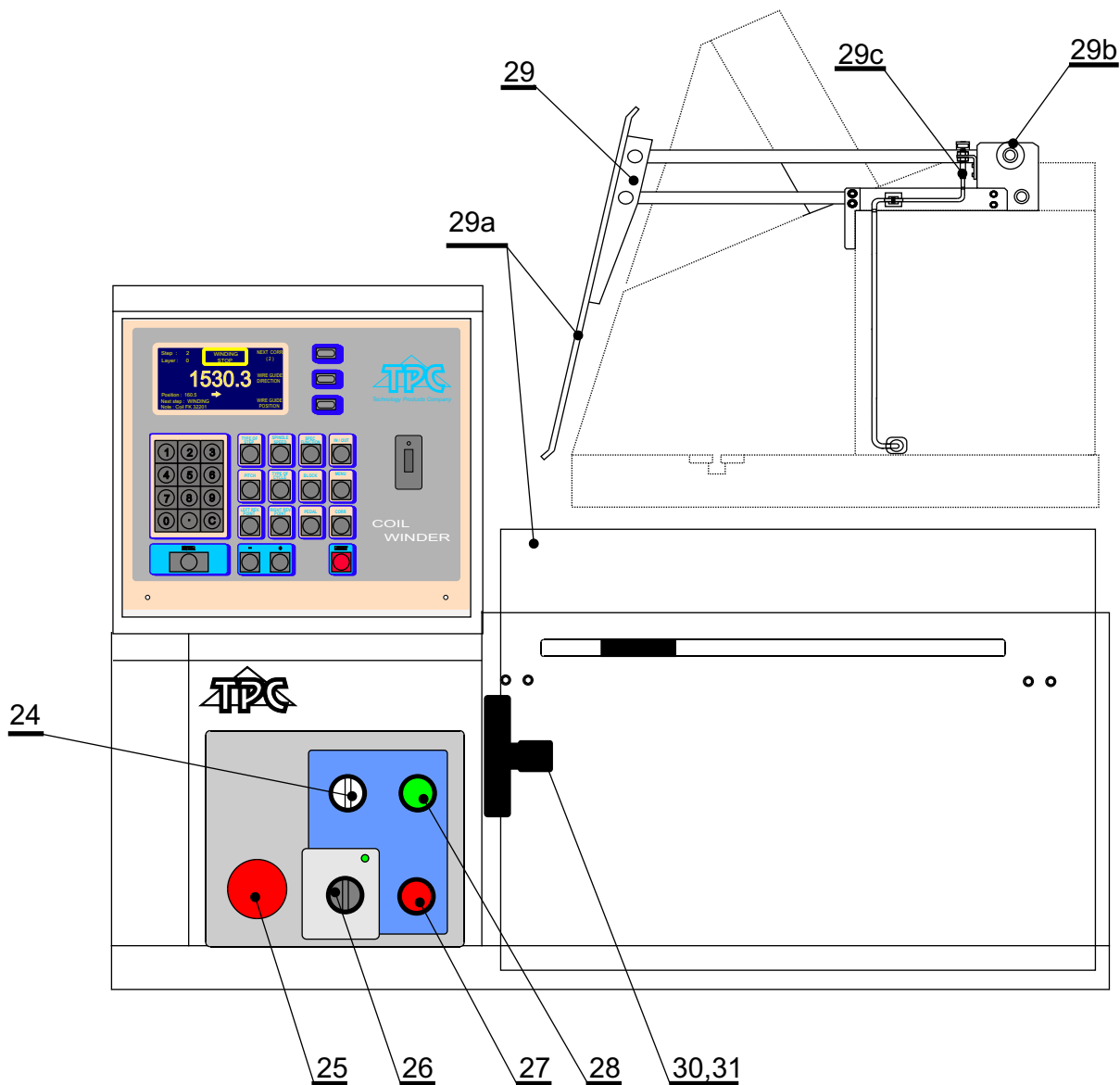




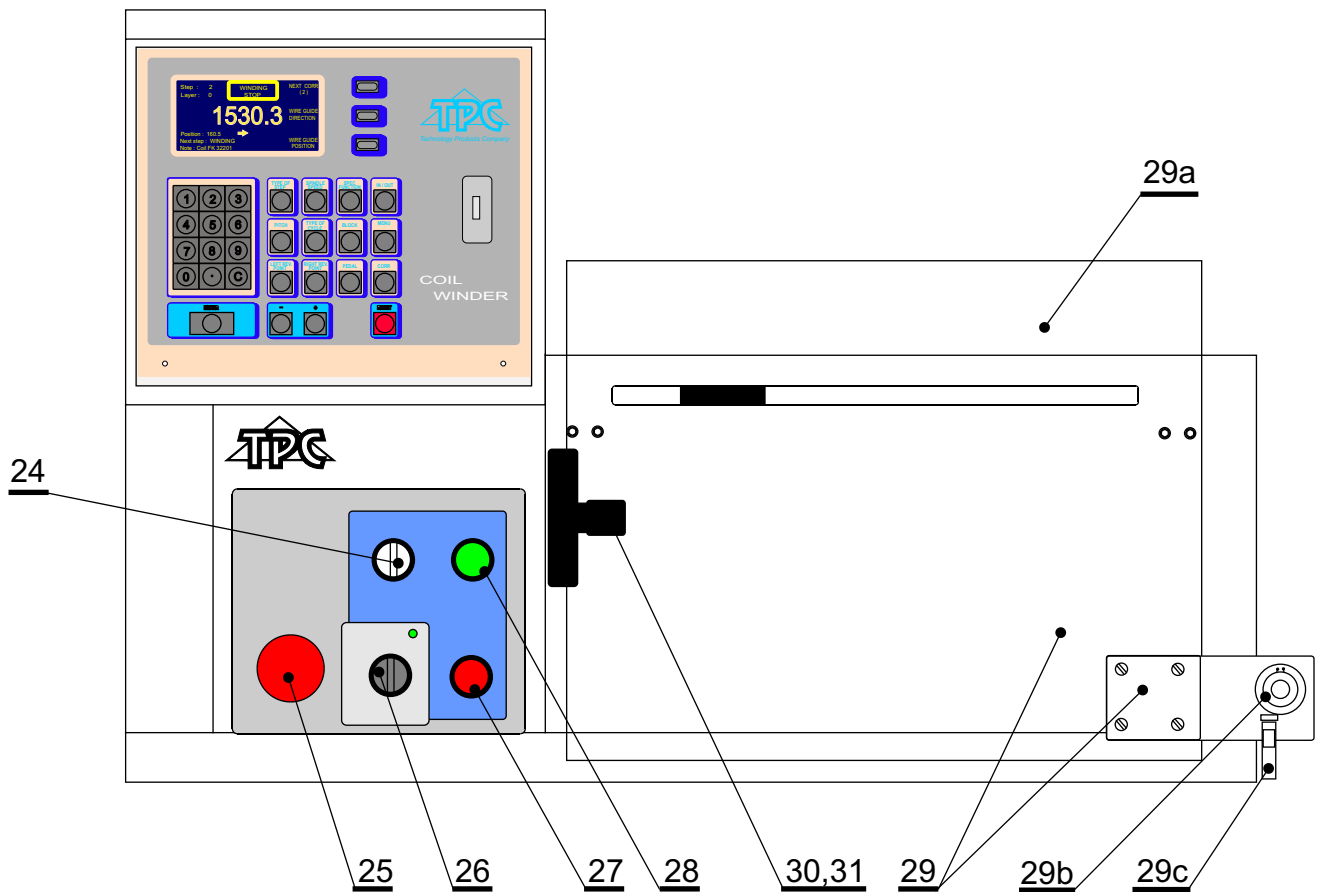
# NÁHRADNÉ DIELY ERN 32G



- |                                  |           |
|----------------------------------|-----------|
| 24. Vypínač brzdy                | TA 048 75 |
| 25. Central stop                 | TA 048 71 |
| 26. Hlavný vypínač               | TA 048 73 |
| 27. Tlačidlo Stop                | TA 026 42 |
| 28. Tlačidlo Štart               | TA 026 41 |
| 29. Ochranný kryt zostavený      | TF 000 95 |
| 29a. Kryt                        | TA 021 42 |
| 29b. Pružina                     | No 12     |
| 29c. Magnet.spínač               | TA 048 77 |
| 30. Klieština $\varnothing$ 10mm | TA 013 23 |
| Klieština $\varnothing$ 12mm     | TA 007 31 |
| 31. Matica klieštiny             | TA 007 37 |



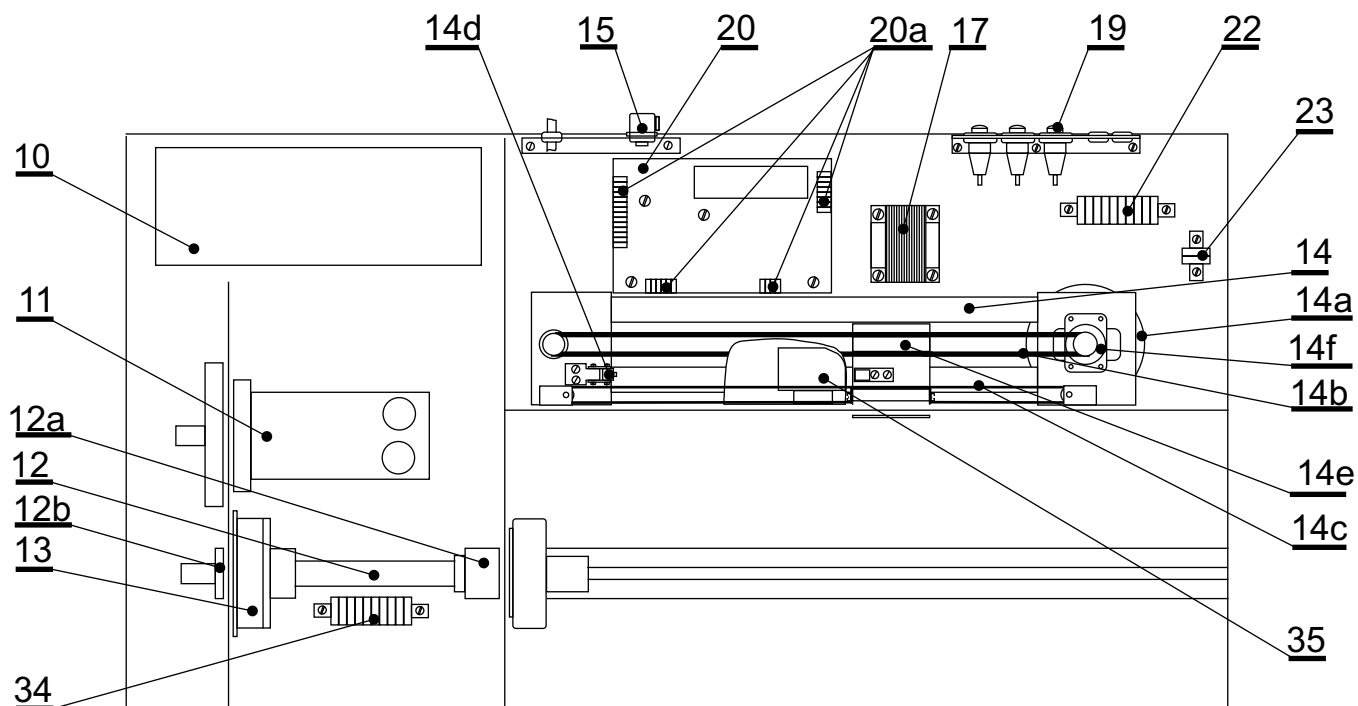
# NÁHRADNÉ DIELY ERN 32G



- |                                  |           |
|----------------------------------|-----------|
| 24. Vypínač brzdy                | TA 048 75 |
| 25. Central stop                 | TA 048 71 |
| 26. Hlavný vypínač               | TA 048 73 |
| 27. Tlačidlo Stop                | TA 026 42 |
| 28. Tlačidlo Štart               | TA 026 41 |
| 29. Ochranný kryt zostavený      | TF 001 12 |
| 29a. Kryt                        | TA 023 08 |
| 29b. Pružina                     | TA 009 62 |
| 29c. Magnet.spínač               | TA 026 36 |
| 30. Klieština $\varnothing$ 10mm | TA 013 23 |
| Klieština $\varnothing$ 12mm     | TA 007 31 |
| 31. Matica klieštiny             | TA 007 37 |



# NÁHRADNÉ DIELY ERN 32G



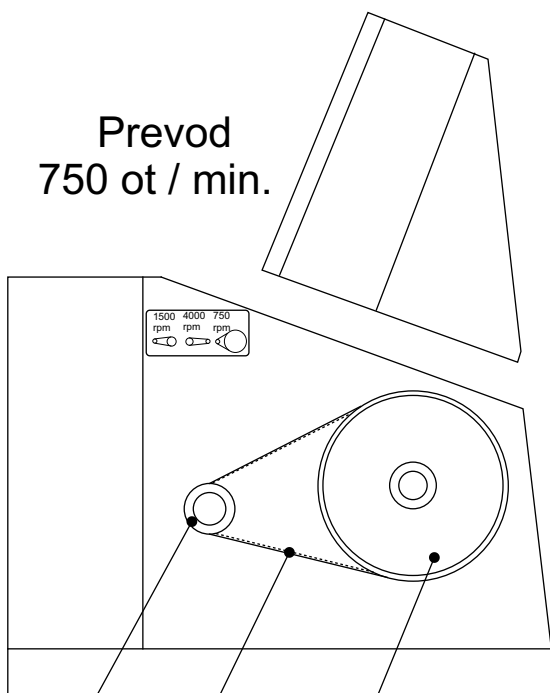
- 10. Menič pohonu
- 11. Servomotor
- 12. Hriadeľ
- 12a. Ložisko
- 12b. Ložisko
- 13. Brzda
- 14. Ukladacia jednotka
- 14a. Krokový motor
- 14b. Ozubený remeň
- 14c. Textilný pásik
- 14d. Mikrospínač
- 14e. Ložisko vozíka
- 14f. Ložisko hriadeľa
- 15. Konektor pre nožný pedál
- 17. Transformátor
- 19. Poistkové púzdro
- 20. Menič krokového motora
- 20a. Svorkovnice
- 22. Svorkovnica
- 23. Svorkovnica
- 34. Svorkovnica
- 35. Stykač

- SERVOSTAR 306
- TGT3 -0250 - 45 - 320/TOPS1
- TA 07 30
- S6204 CTA ABC7 DUL 85N
- 6204 P66
- Lenze 24V21W d=20H7
- TF 000 52
- Vexta PK2913-E4.0b
- 198 zub/20mm
- 2x20x1000
- WN 559 00
- 608 2ZRP6
- 6001 AZR
- TA 026 44
- ST 01/03
- SI-HA 125000
- TK 000 30
- BLA4, BLA6, BLA8, BLA14,
- SLA4, SLA6, SLA8, SLA14
- TA 026 72
- TA 021 95
- TA 048 69
- RSI-20-20-A230



# NÁHRADNÉ DIELY ERN 32G

Prevod  
750 ot / min.

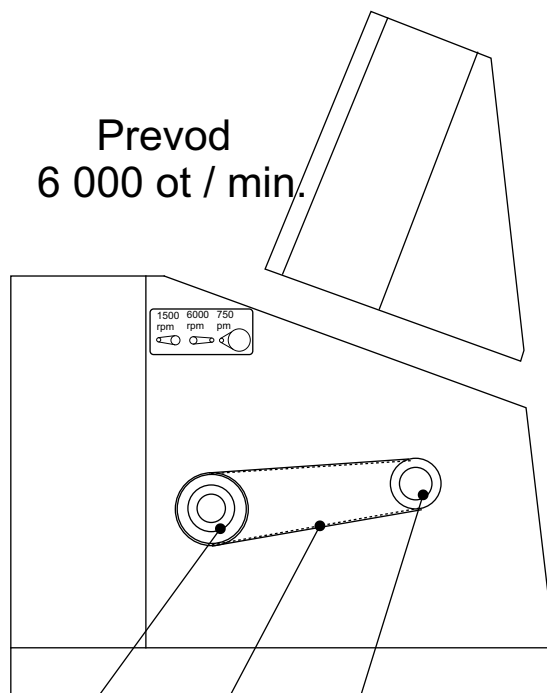


37

42

36

Prevod  
6 000 ot / min.

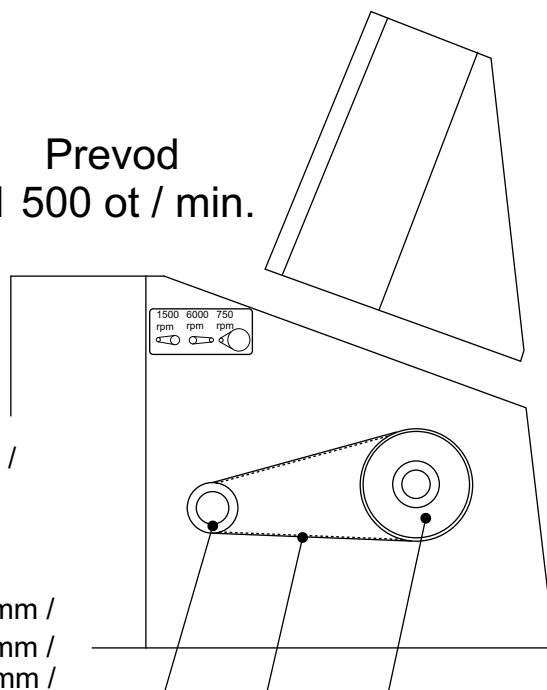


39

40

37

Prevod  
1 500 ot / min.



37

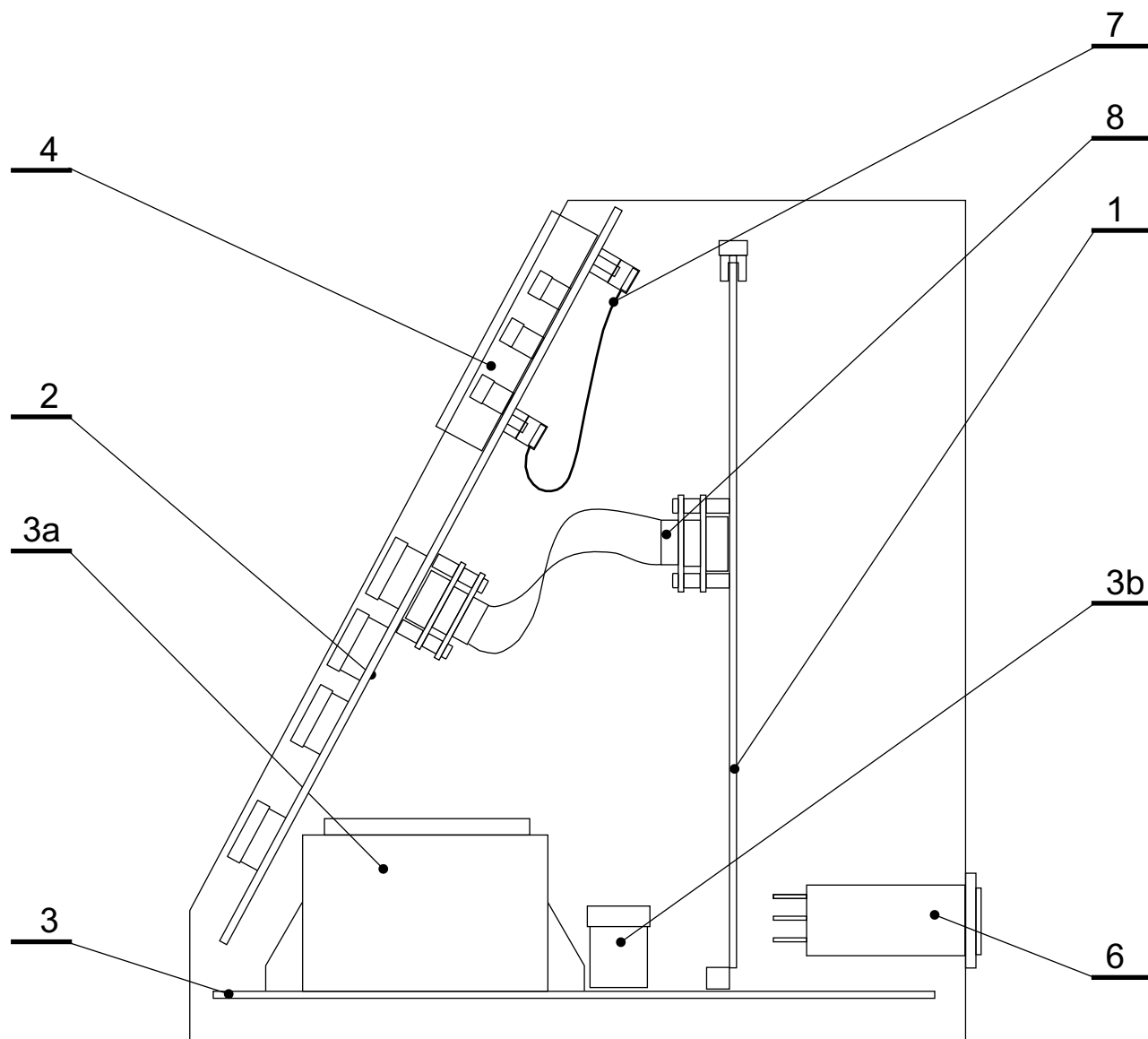
41

38

- 36. Ozubené koleso TA 007 29 / 100 zubov /
- 37. Ozubené koleso TA 007 26 / 20 zubov /
- 38. Ozubené koleso TA 007 28 / 50 zubov /
- 39. Ozubené koleso TA 007 27 / 32 zubov /
- 40. Ozubený remeň 042 012 / 100 zub./12mm /
- 41. Ozubený remeň 042 019 / 100 zub./19mm /
- 42. Ozubený remeň 046 019 / 138 zub./19mm /



# NÁHRADNÉ DIELY ERN 32G



1. Doska riadenia 1
2. Tlačidlová doska
3. Prepojovacia doska-zdrojová
- 3a. Sieťový transformátor
- 3b. Poistka pre BLUETOOTH adaptér
4. Displej
6. Sieťový filter
7. Kábel s konektormi pre displej
8. Kábel s konektormi pre RS 232

TK 000 50 - 52  
TK 000 60 - 01  
TK 000 51 -04  
TRZ 007/ST 39 - 01  
160 mA/250V  
PLANAR EL.240.128.45  
ETI 39.19.160  
TA 032 00  
TA 032 01