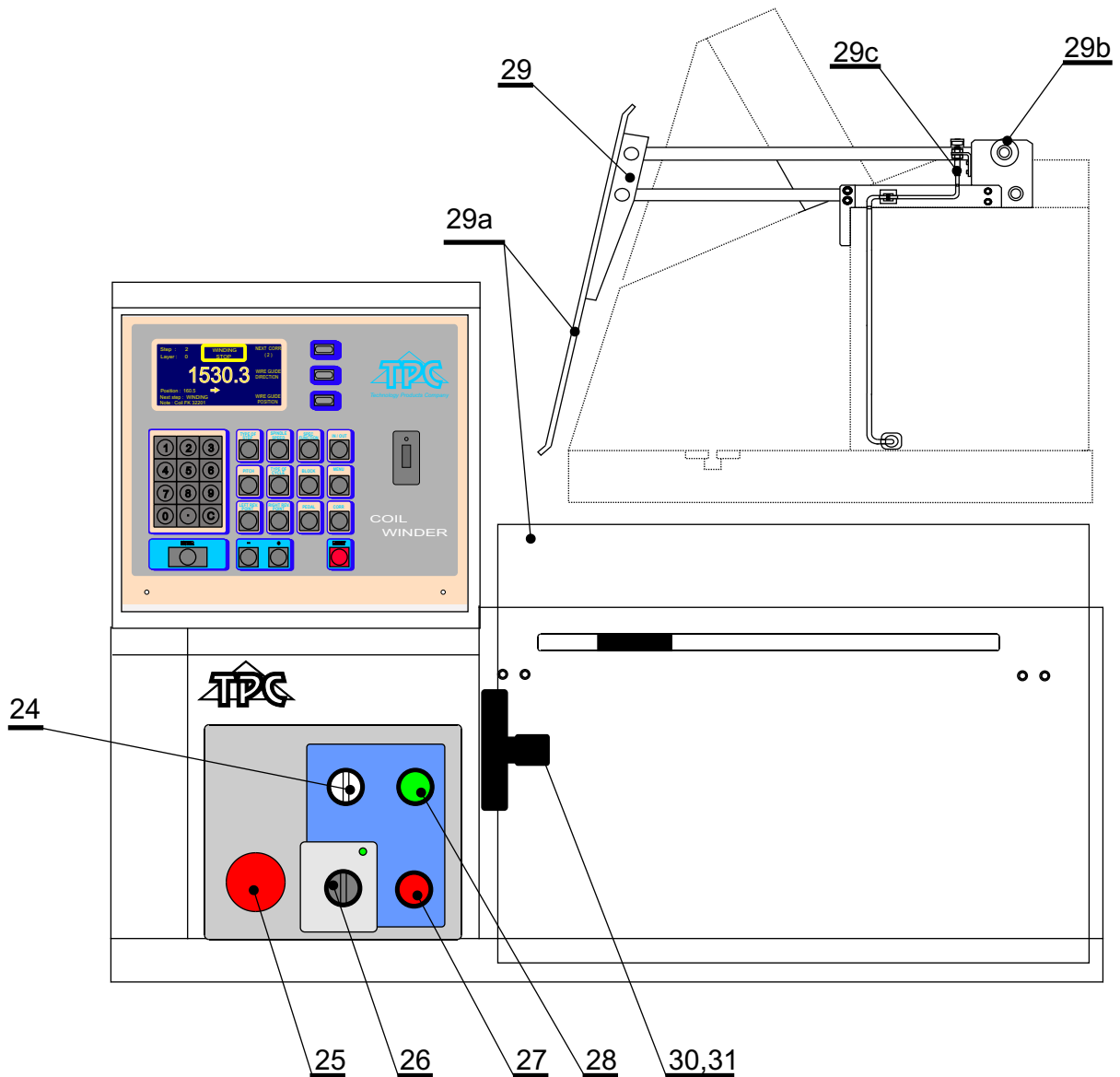




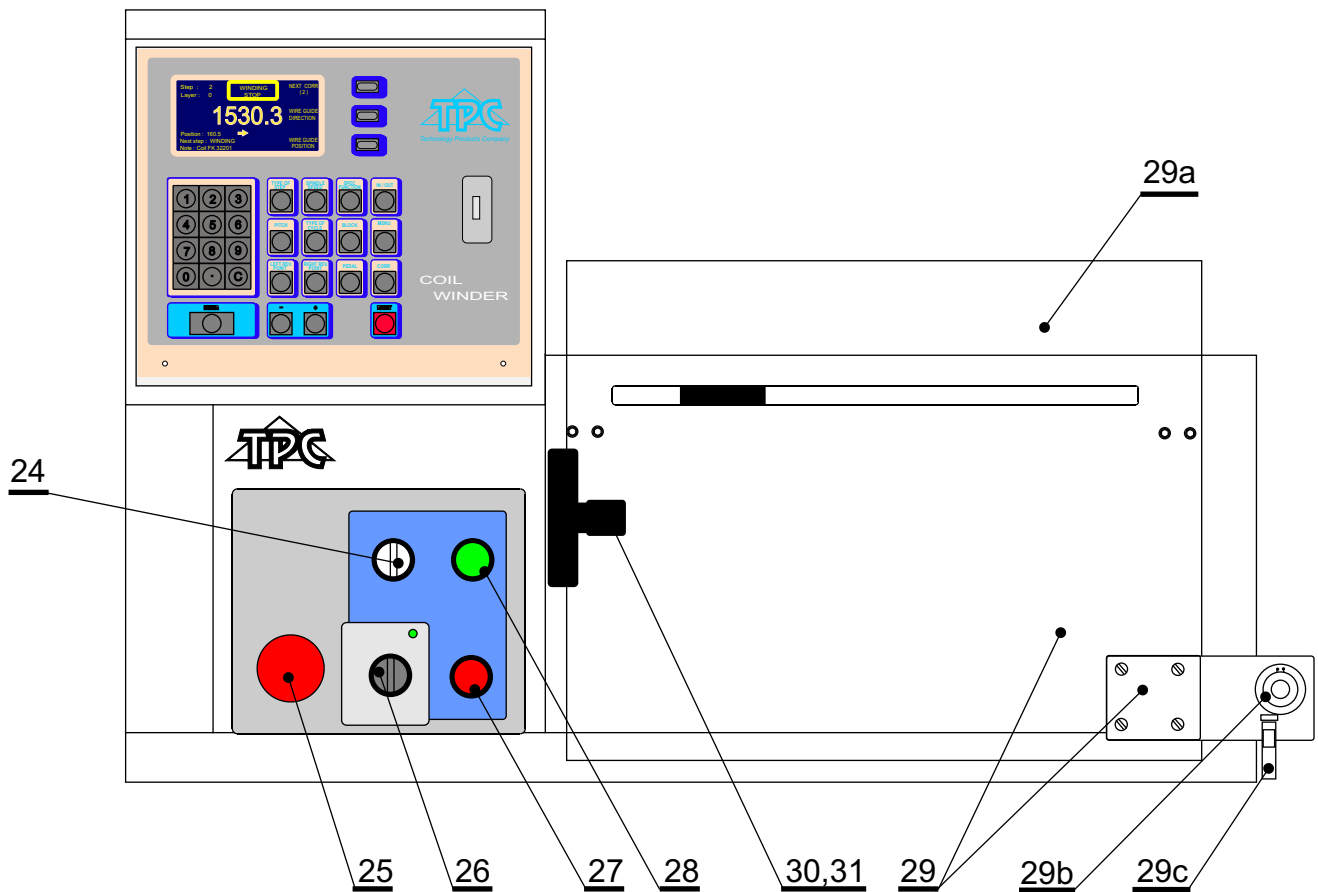
# NÁHRADNÉ DIELY ERN 32 SG



- |                                  |           |
|----------------------------------|-----------|
| 24. Vypínač brzdy                | TA 048 75 |
| 25. Central stop                 | TA 048 71 |
| 26. Hlavný vypínač               | TA 048 73 |
| 27. Tlačidlo Stop                | TA 026 42 |
| 28. Tlačidlo Štart               | TA 026 41 |
| 29. Ochranný kryt zostavený      | TF 000 95 |
| 29a. Kryt                        | TA 021 42 |
| 29b. Pružina                     | No 12     |
| 29c. Magnet.spinač               | TA 048 77 |
| 30. Klieština $\varnothing$ 10mm | TA 013 23 |
| Klieština $\varnothing$ 12mm     | TA 007 31 |
| 31. Matica klieštiny             | TA 007 37 |



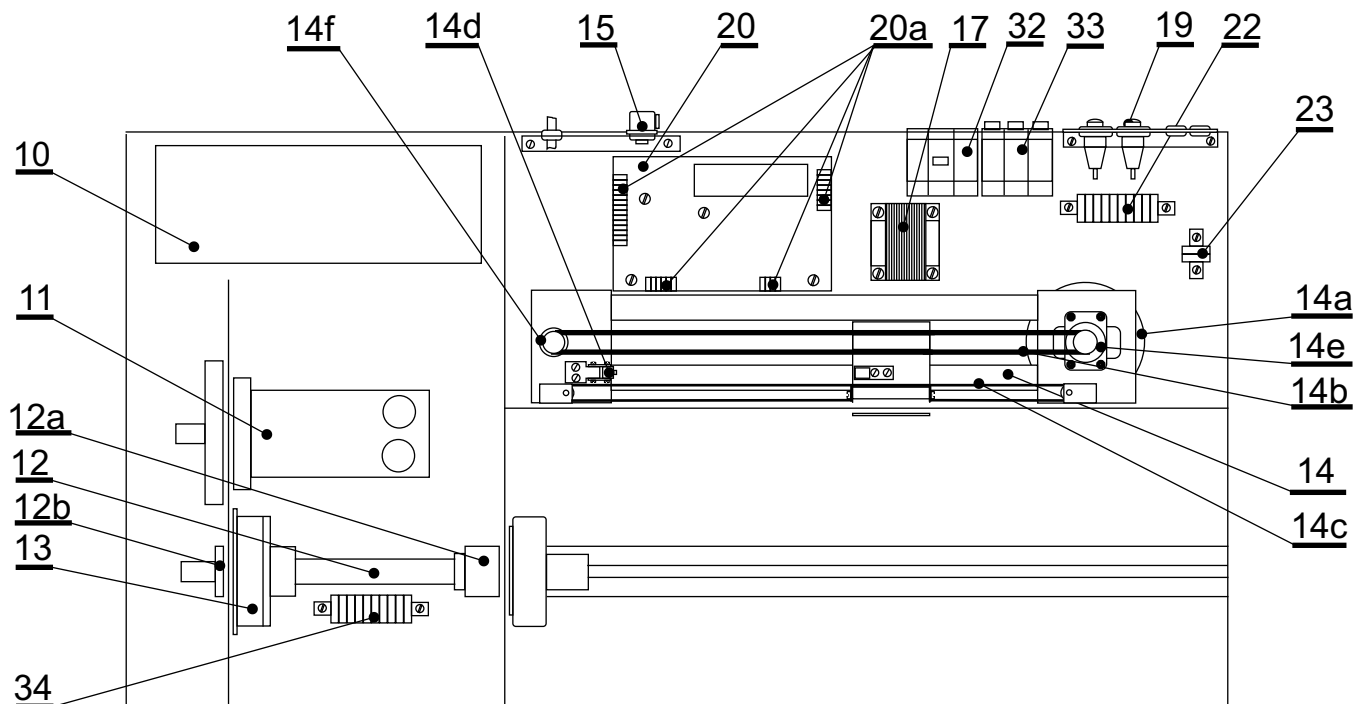
# NÁHRADNÉ DIELY ERN 32 SG



- |                                  |           |
|----------------------------------|-----------|
| 24. Vypínač brzdy                | TA 048 75 |
| 25. Central stop                 | TA 048 71 |
| 26. Hlavný vypínač               | TA 048 73 |
| 27. Tlačidlo Stop                | TA 026 42 |
| 28. Tlačidlo Štart               | TA 026 41 |
| 29. Ochranný kryt zostavený      | TF 001 12 |
| 29a. Kryt                        | TA 023 08 |
| 29b. Pružina                     | TA 009 62 |
| 29c. Magnet.spinač               | TA 026 36 |
| 30. Klieština $\varnothing$ 10mm | TA 013 23 |
| Klieština $\varnothing$ 12mm     | TA 007 31 |
| 31. Matica klieštiny             | TA 007 37 |



# NÁHRADNÉ DIELY ERN 32 SG

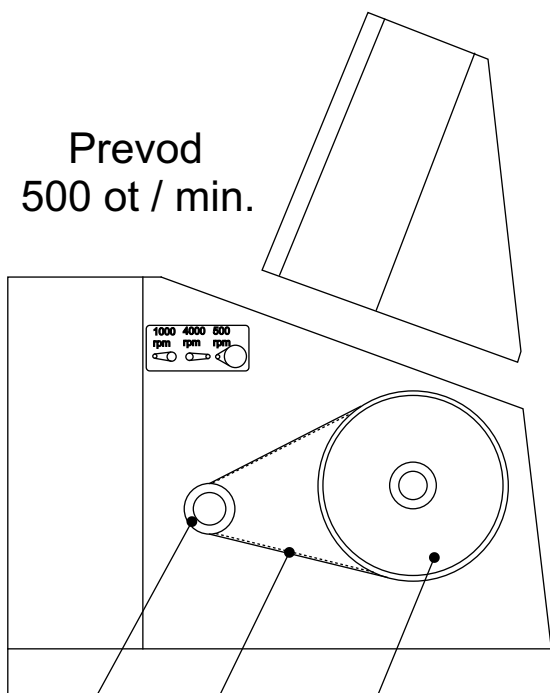


- |                              |   |
|------------------------------|---|
| 10. Menič pohonu             | SERVOSTAR 346                                       |
| 11. Servomotor               | TGH4 -0780 - 25 - 560/T1PS1X                        |
| 12. Hriadeľ                  | TA 008 21   |
| 12a. Ložisko                 | S6204 CTA ABC7 DUL 85N                              |
| 12b. Ložisko                 | 6204 P66  |
| 13. Brzda                    | Lenze 24V21W d=20H7                                 |
| 14. Ukladacia jednotka       | TF 000 71   |
| 14a. Krokový motor           | Vexta PK2913-E4.0b                                  |
| 14b. Ozubený remeň           | 198 zub/20mm  |
| 14c. Textilný pásik          | 2x20x1000   |
| 14d. Mikrospínač             | WN 559 00   |
| 14e. Ložisko hriadeľa        | 6002 AZR  |
| 14f. Ložisko hriadeľa        | 6001 AZR  |
| 15. Konektor pre nožný pedál | TA 026 44   |
| 17. Transformátor            | ST 01/03  |
| 19. Poistkové púzdro         | SI-HA 125000  |
| 20. Menič krokového motora   | TK 000 30   |
| 20a. Svorkovnice             | BLA4, BLA6, BLA8, BLA14,<br>SLA4, SLA6, SLA8, SLA14 |
| 22. Svorkovnica              | TA 022 95   |
| 23. Svorkovnica              | TA 021 95   |
| 32. Stykač                   | RSI-25-40-A230                                      |
| 33. Istič                    | LPN-6C-3  |
| 34. Svorkovnica              | TA 048 67   |



# NÁHRADNÉ DIELY ERN 32 SG

Prevod  
500 ot / min.

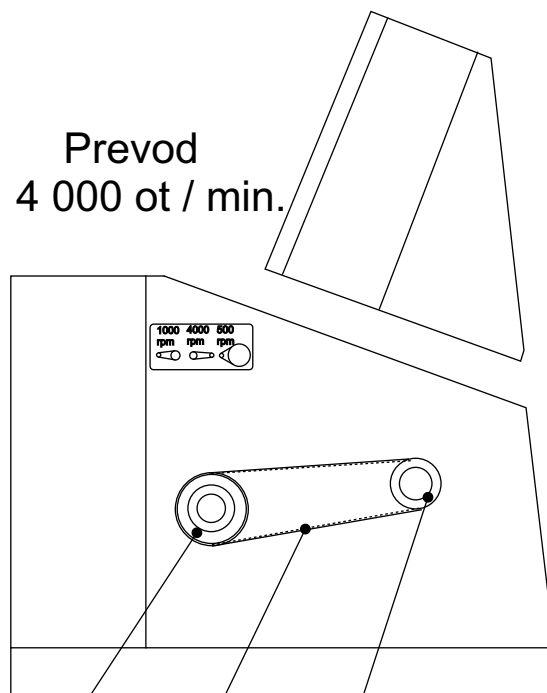


37

42

36

Prevod  
4 000 ot / min.

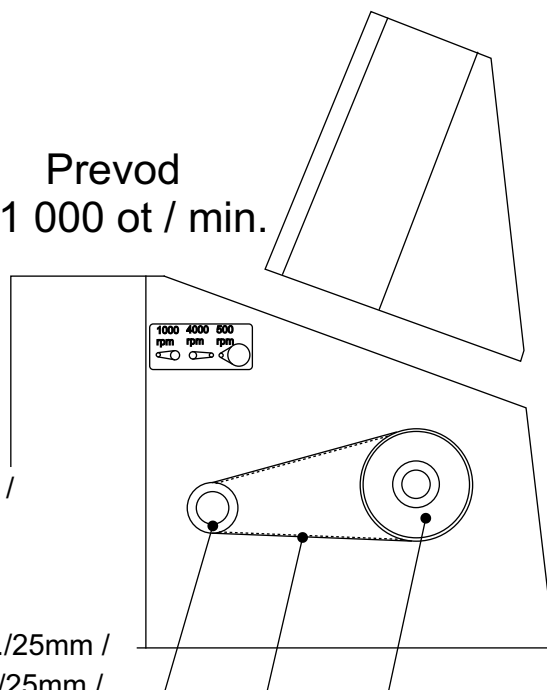


39

41

37

Prevod  
1 000 ot / min.



37

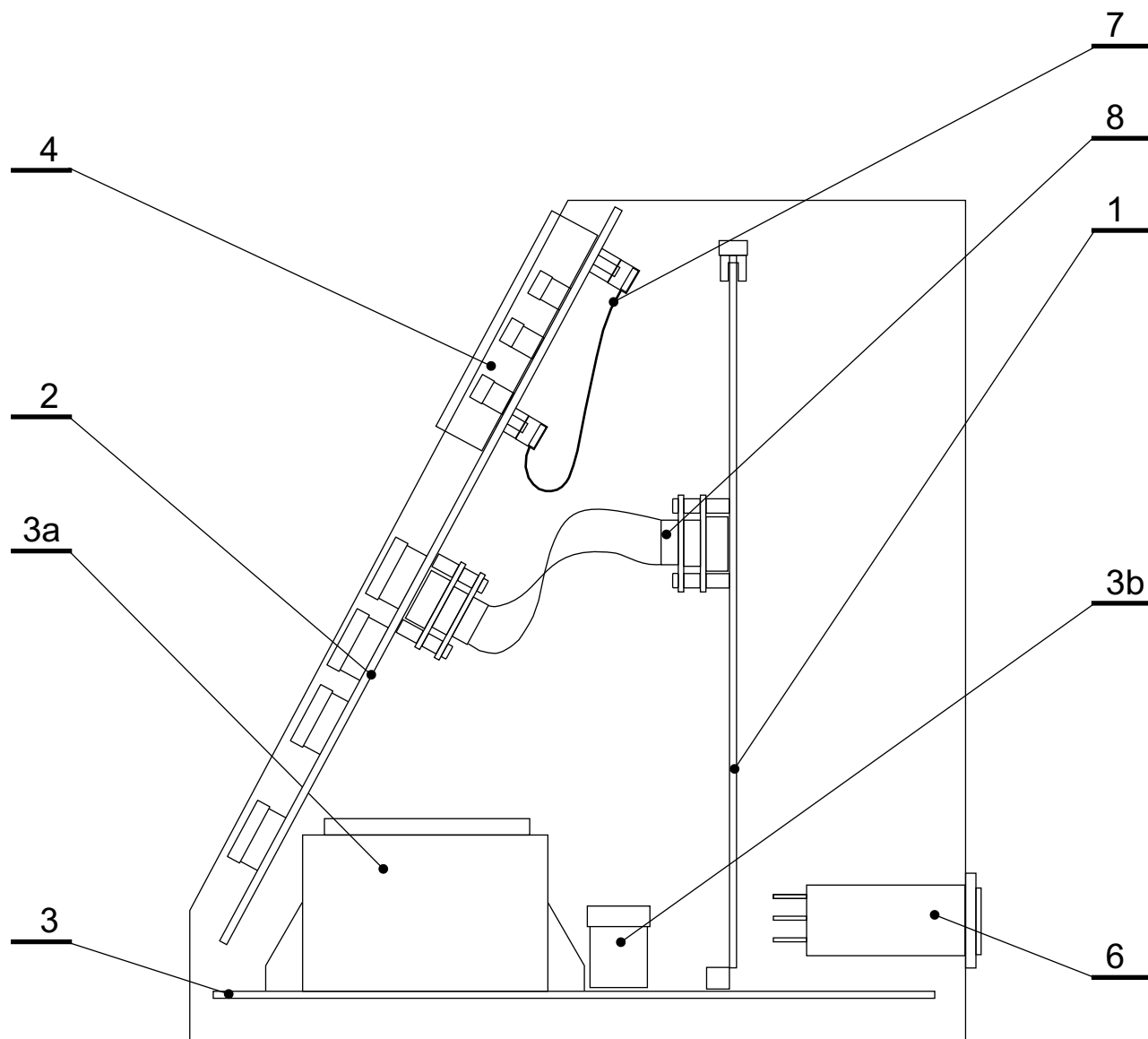
41

38

- 36. Ozubené koleso TA 045 04 / 100 zubov /
- 37. Ozubené koleso TA 045 02 / 20 zubov /
- 38. Ozubené koleso TA 045 01 / 50 zubov /
- 39. Ozubené koleso TA 045 03 / 32 zubov /
- 41. Ozubený remeň 5MR-500-25 / 100 zub./25mm /
- 42. Ozubený remeň 5MR-650-25/ 130 zub./25mm /



# NÁHRADNÉ DIELY ERN 32 SG



1. Doska riadenia 1
2. Tlačidlová doska
3. Prepojovacia doska-zdrojová
- 3a. Sieťový transformátor
- 3b. Poistka pre Bluetooth adaptér
4. Displej
6. Sieťový filter
7. Kábel s konektormi pre displej
8. Kábel s konektormi pre RS 232

TK 000 50 - 52  
TK 000 60 - 01  
TK 000 51 -04  
TRZ 007/ST 39 - 01  
160 mA/250V  
PLANAR EL.240.128.45  
ETI 39.19.160  
TA 032 00  
TA 032 01