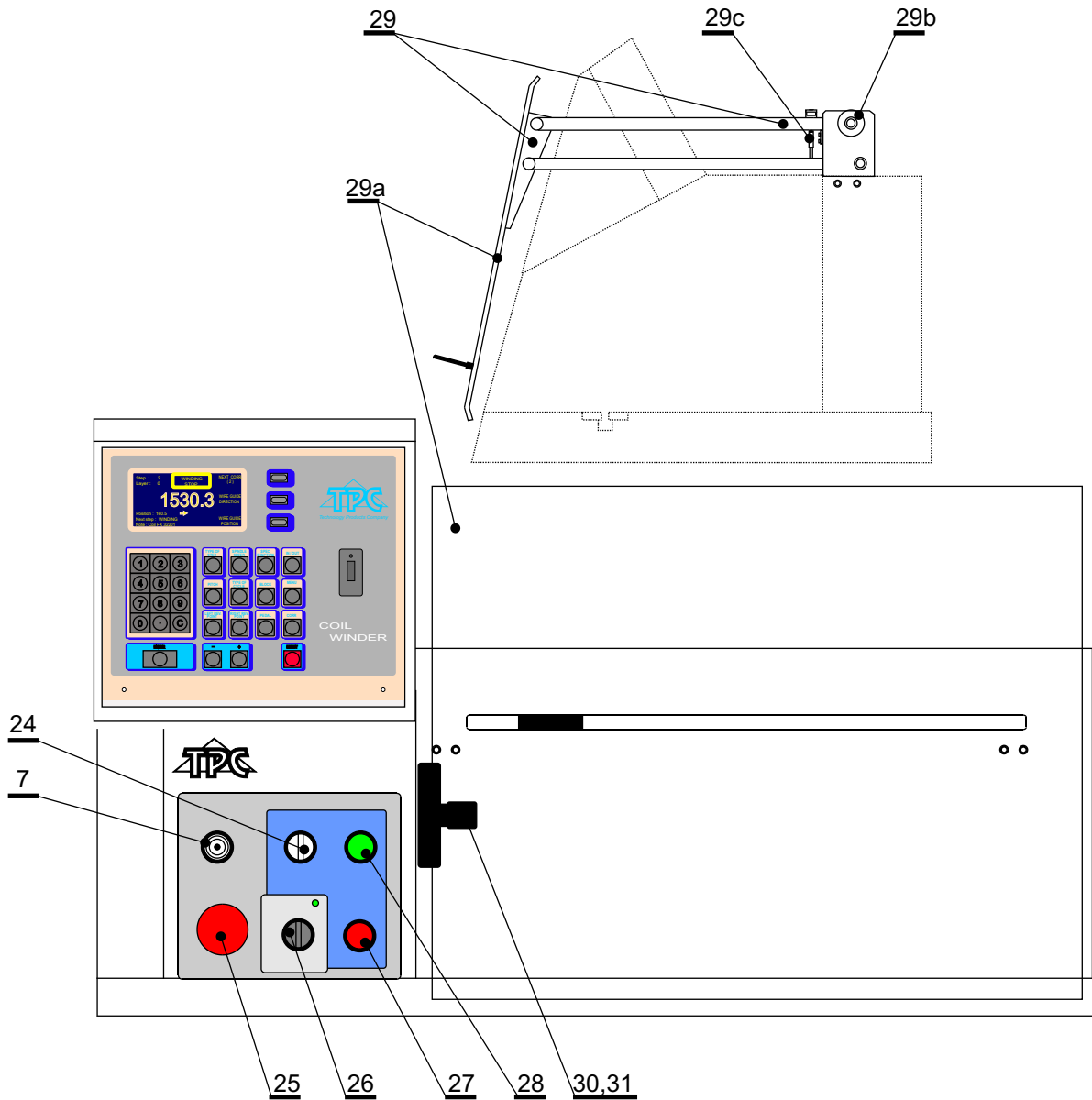




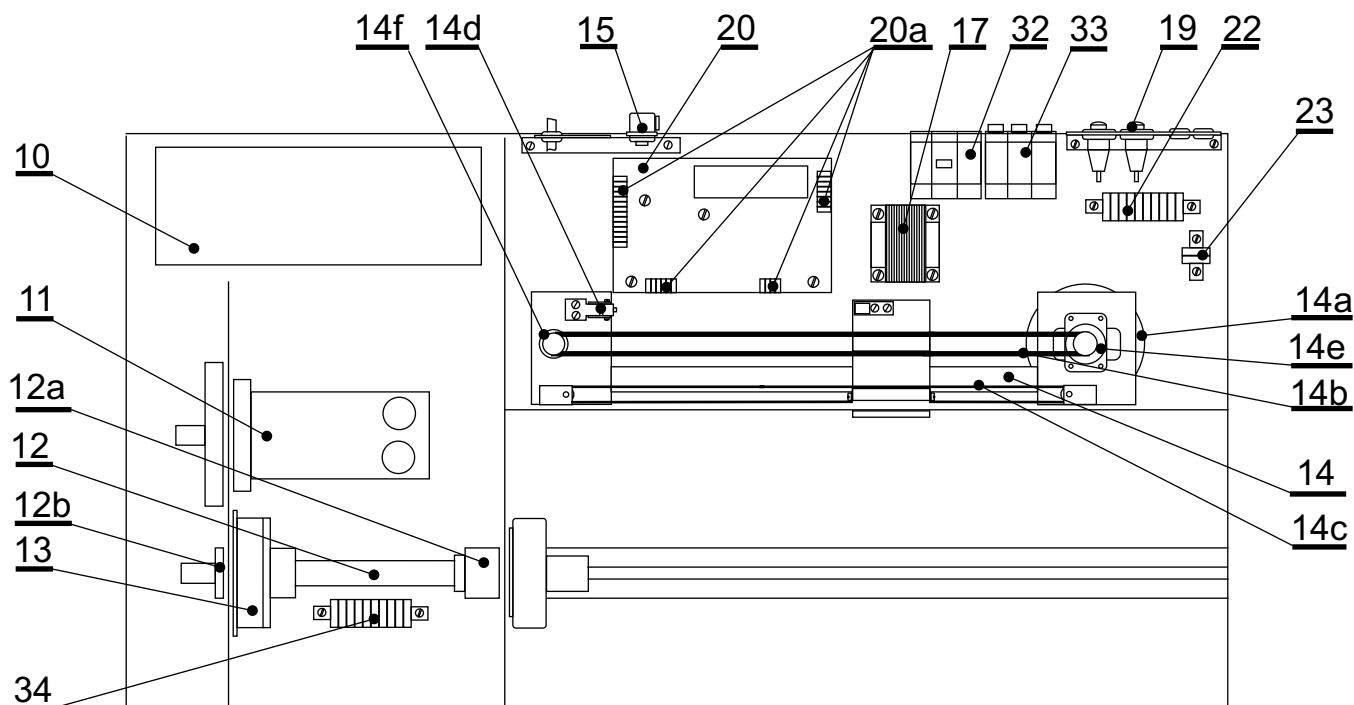
# ERSATZTEILE ERN 42G



- |      |                               |           |
|------|-------------------------------|-----------|
| 7.   | Joystick                      | TA 048 76 |
| 24.  | Schalter der Bremse           | TA 048 75 |
| 25.  | Notausschalter                | TA 048 71 |
| 26.  | Netzschalter                  | TA 048 73 |
| 27.  | Stop -Taste                   | TA 026 42 |
| 28.  | Start - Taste                 | TA 026 41 |
| 29.  | Schutzschild zusammengebaut   | TF 001 09 |
| 29a. | Schild                        | TA 018 64 |
| 29b. | Feder                         | No 14     |
| 29c. | Magnetschalter                | TA 048 77 |
| 30.  | Spannzange $\varnothing$ 18mm | TA 013 24 |
| 31.  | Mutter                        | TA 011 77 |



# ERSATZTEILE ERN 42G



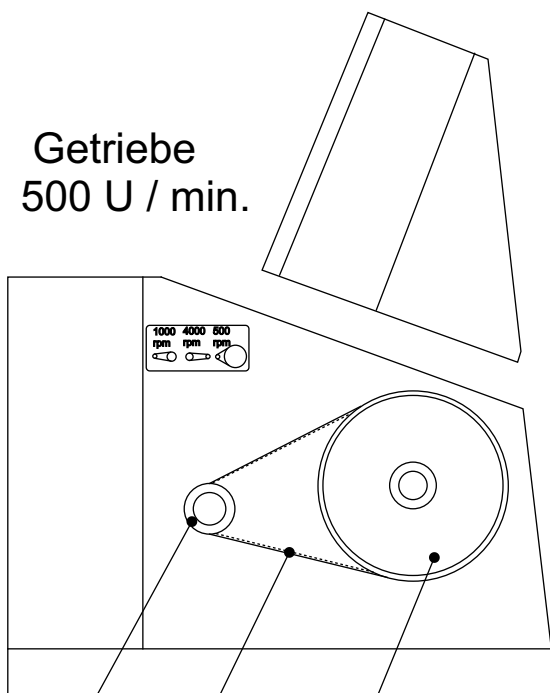
- 10. AC - Drehzahlregler
- 11. Servomotor
- 12. Welle
- 12a. Lager
- 12b. Lager
- 13. Bremse
- 14. Verlegeeinheit
- 14a. Schrittmotor
- 14b. Zahnriemen
- 14c. Textilband
- 14d. Mikroschalter
- 14e. Wagenlager
- 14f. Lager
- 15. Konnektor für Fusspedal
- 17. Transformator
- 19. Sicherungsbuchse
- 20. Drehzahlregler für Schrittmotor
- 20a. Klemmen
- 22. Klemme
- 23. Klemme
- 32. Relais
- 33. Schutzschalter
- 34. Klemme

- SERVOSTAR 346
- TGH 4-0780-25
- TA 021 25
- S6207 CTA ABC7 DUL 85N
- 6204 P66
- Lenze 24V21W d=20H7
- TF 001 32
- Vexta PK2913-E4.0b
- 20T5-198 Zähne/20mm
- 2x20x1000
- WN 559 00
- 6002 AZR
- 6001 AZR
- TA 026 44
- ST 01/03
- SI-HA 125000
- TK 000 30
- BLA4, BLA6, BLA8, BLA14,
- SLA4, SLA6, SLA8, SLA14
- TA 022 95
- TA 021 95
- RSI-25-40-A230
- LPN-6C-3
- TA 048 66



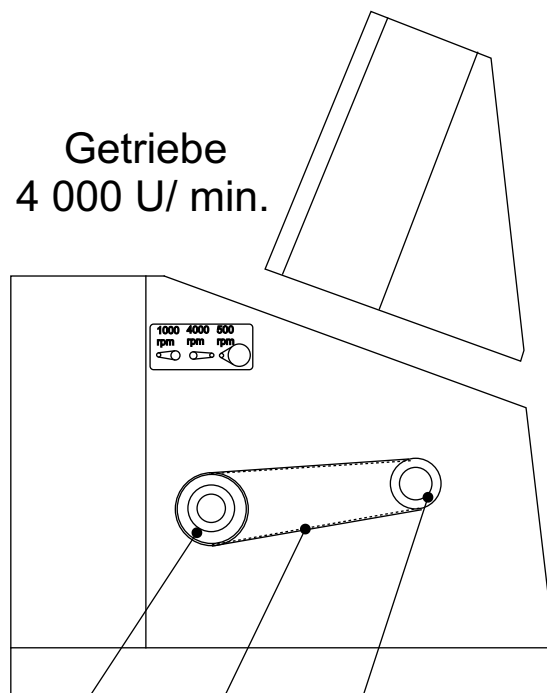
# ERSATZTEILE ERN 42G

Getriebe  
500 U / min.



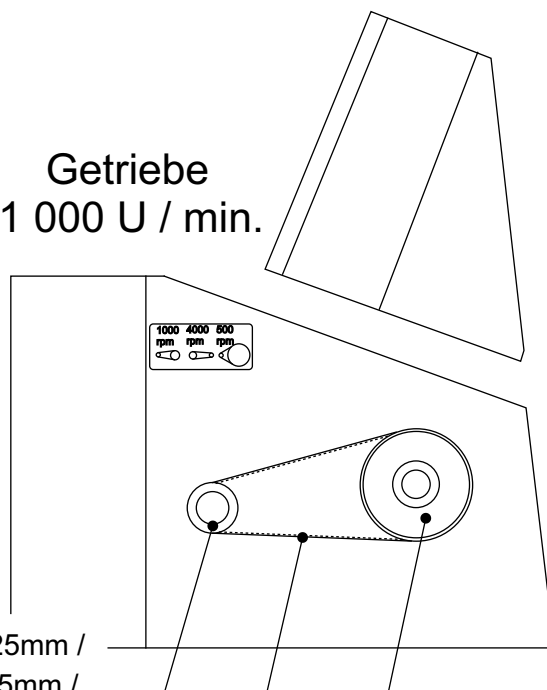
37    42    36

Getriebe  
4 000 U/ min.



39    41    37

Getriebe  
1 000 U / min.

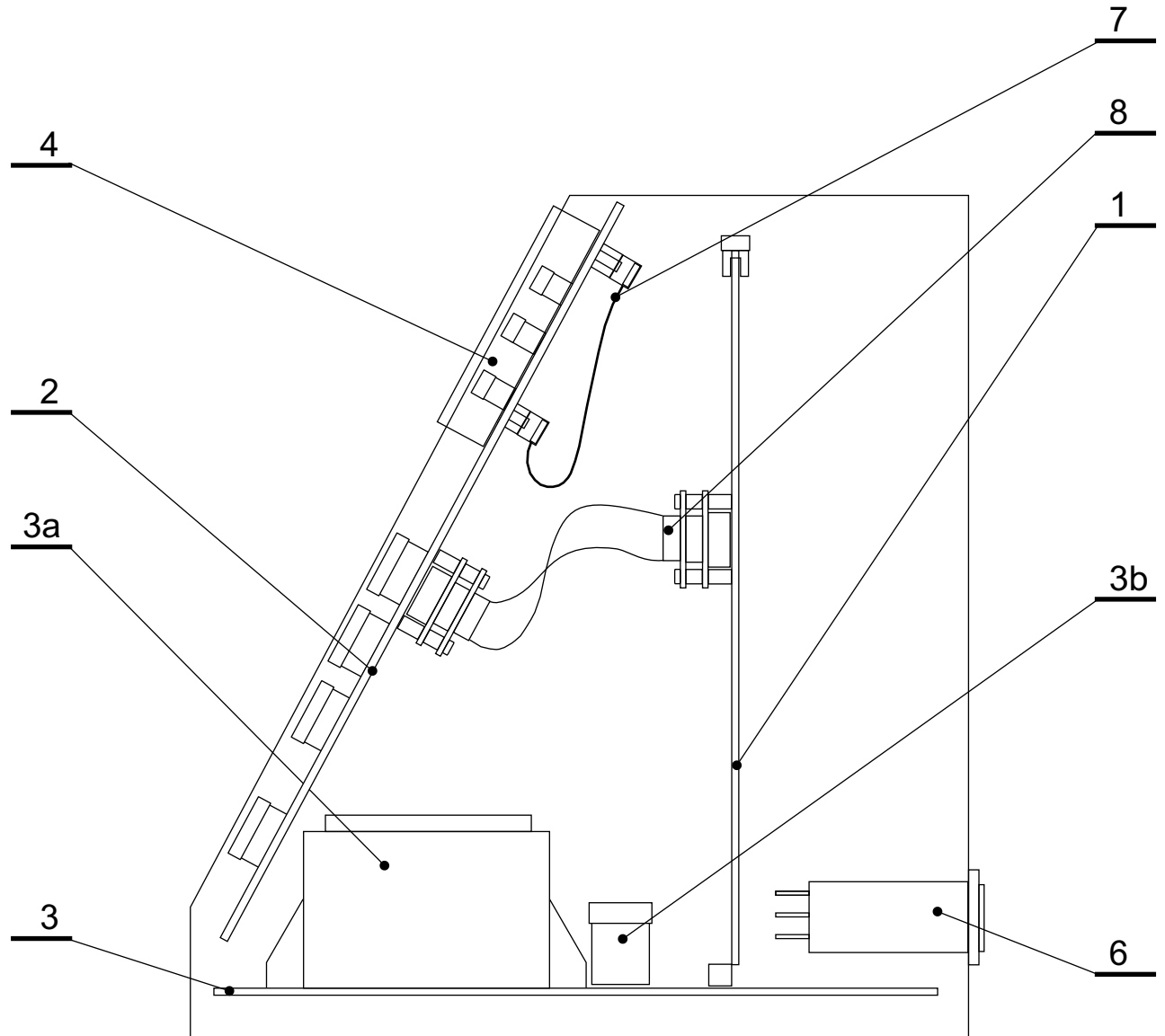


37    41    38

- 36. Zahnrad TA 045 04 / 100 Zähne /
- 37. Zahnrad TA 045 02 / 20 Zähne /
- 38. Zahnrad TA 045 01 / 50 Zähne /
- 39. Zahnrad TA 045 03 / 32 Zähne /
- 41. Zahnriemen 5MR-500-25 / 100 Zähne/25mm /
- 42. Zahnriemen 5MR-650-25/ 130 Zähne/25mm /



# ERSATZTEILE ERN 42G



- 1. Steuerungsplatine 1
- 2. Tastenplatine
- 3. Quelleplatine
- 3a. Transformator
- 3b. Stromsicherung für BLUETOOTH
- 4. Displayplatine
- 6. Filter
- 7. Kabel
- 8. Kabel -RS 232

- TK 000 50 - 52
- TK 000 60 - 01
- TK 000 51 - 04
- TRZ 007/ST 39 - 01
- 160 mA/250V
- PLANAR EL.240.128.45
- ETI 39.19.160
- TA 032 00
- TA 032 01