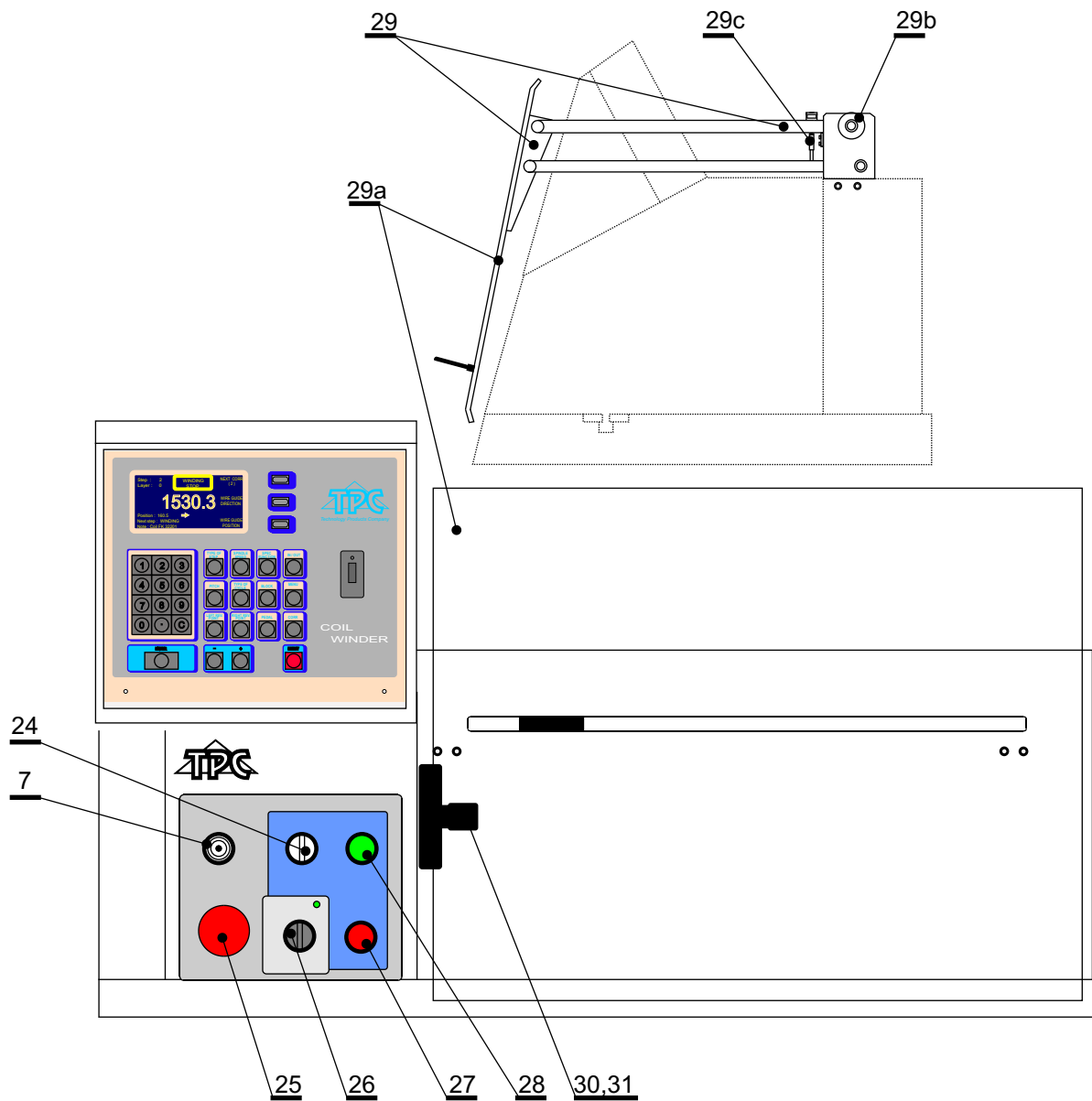




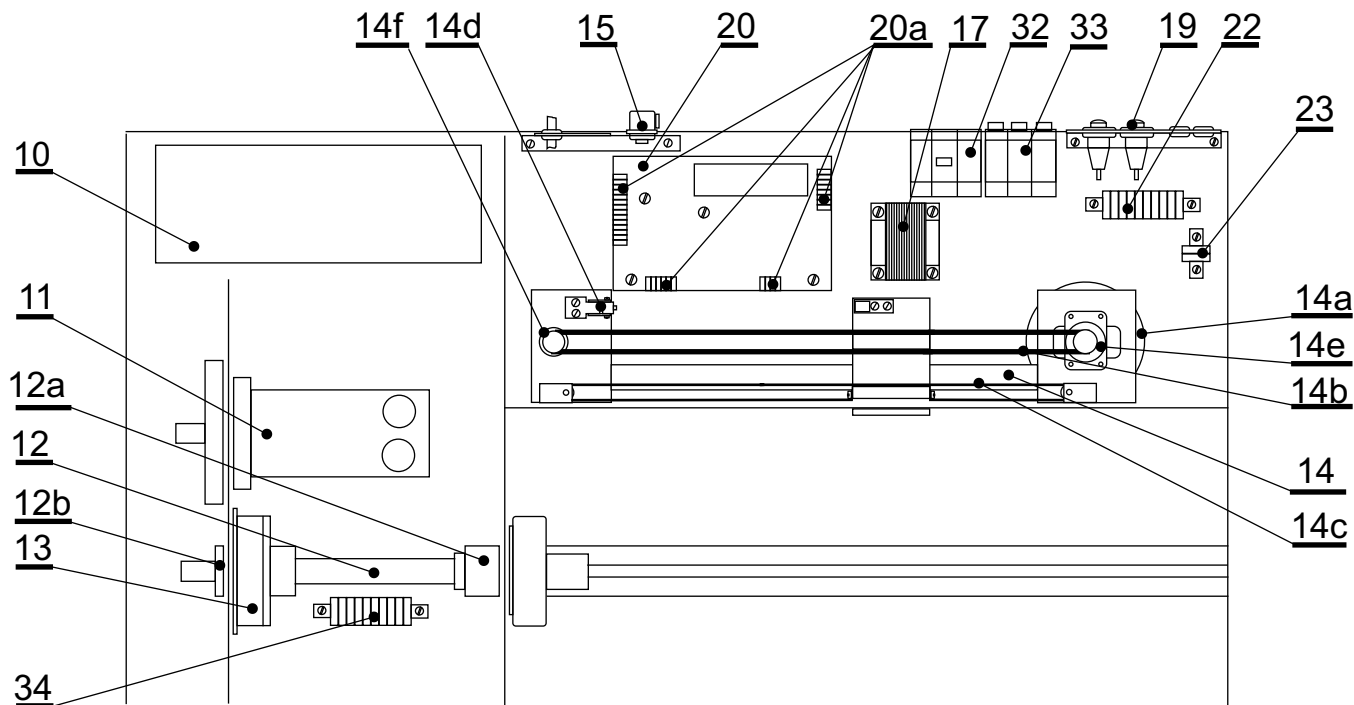
NÁHRADNÉ DIELY ERN 42G



- | | |
|--------------------------------|-----------|
| 7. Joystick | TA 048 76 |
| 24. Vypínač brzdy | TA 048 75 |
| 25. Central stop | TA 048 71 |
| 26. Hlavný vypínač | TA 048 73 |
| 27. Tlačidlo Stop | TA 026 42 |
| 28. Tlačidlo Štart | TA 026 41 |
| 29. Ochranný kryt zostavený | TF 001 09 |
| 29a. Kryt | TA 018 64 |
| 29b. Pružina | No 14 |
| 29c. Magnet.spínač | TA 048 77 |
| 30. Klieština \varnothing 18 | TA 013 24 |
| 31. Matica klieštiny | TA 011 77 |



NÁHRADNÉ DIELY ERN 42G



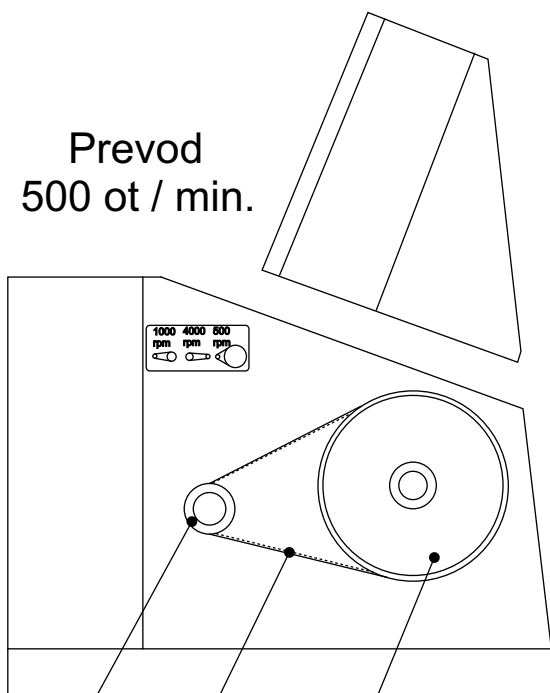
- 10. Menič pohonu
- 11. Servomotor
- 12. Hriadeľ
- 12a. Ložisko
- 12b. Ložisko
- 13. Brzda
- 14. Ukladacia jednotka
- 14a. Krokový motor
- 14b. Ozubený remeň
- 14c. Textilný pásik
- 14d. Mikrospínač
- 14e. Ložisko
- 14f. Ložisko
- 15. Konektor pre nožný pedál
- 17. Transformátor
- 19. Poistkové púzdro
- 20. Menič krokového motora
- 20a. Svorkovnice
- 22. Svorkovnica
- 23. Svorkovnica
- 32. Stykač
- 33. Istič
- 34. Svorkovnica

- SERVOSTAR 346
- TGH 4-0780-25
- TA 021 25
- S6207 CTA ABC7 DUL 85N
- 6204 P66
- Lenze 24V21W d=20H7
- TF 001 32
- Vexta PK2913-E4.0b
- 20T5-198 zub/20mm
- 2x20x1000
- WN 559 00
- 6002 AZR
- 6001 AZR
- TA 026 44
- ST 01/03
- SI-HA 125000
- TK 000 30
- BLA4, BLA6, BLA8, BLA14,
- SLA4, SLA6, SLA8, SLA14
- TA 022 95
- TA 021 95
- RSI-25-40-A230
- LPN-6C-3
- TA 048 66



NÁHRADNÉ DIELY ERN 42G

Prevod
500 ot / min.

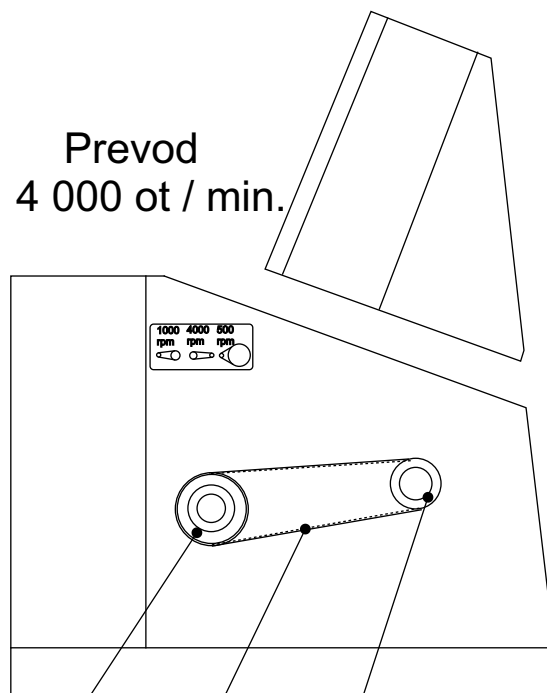


37

42

36

Prevod
4 000 ot / min.

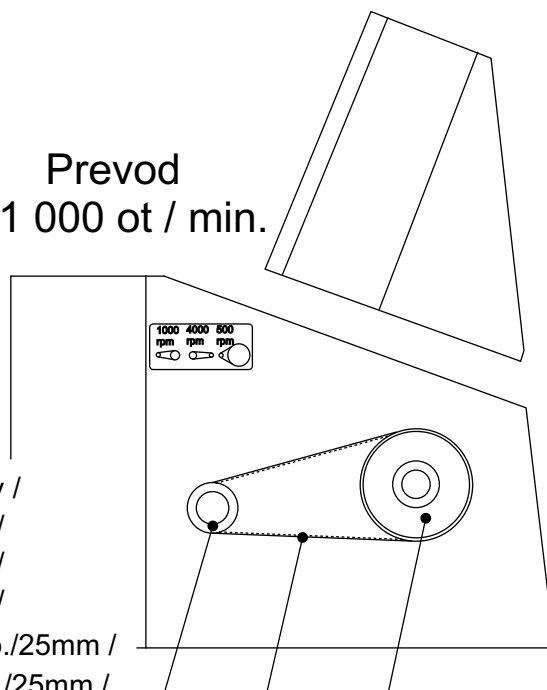


39

41

37

Prevod
1 000 ot / min.



37

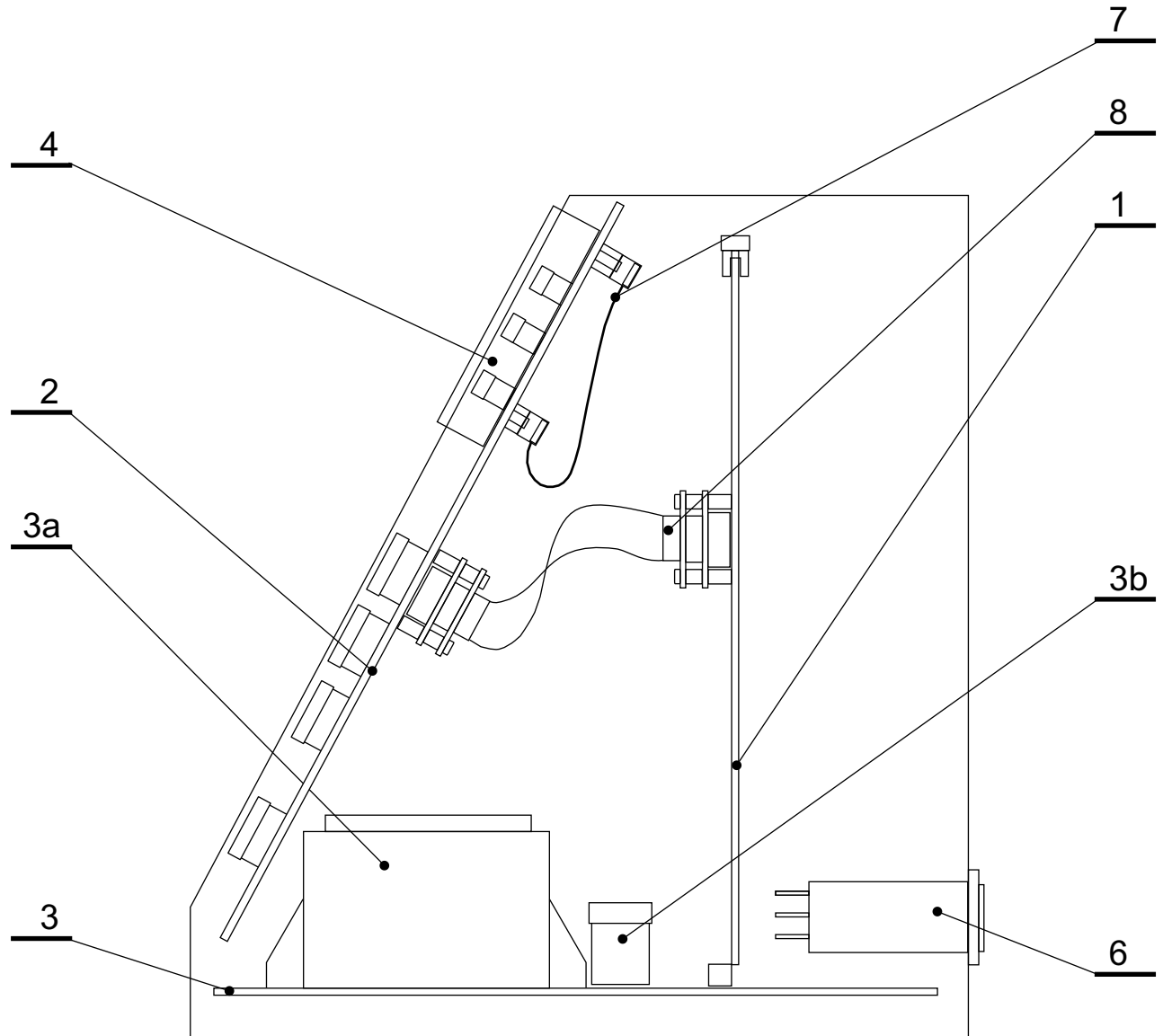
41

38

- 36. Ozubené koleso TA 045 04 / 100 zubov /
- 37. Ozubené koleso TA 045 02 / 20 zubov /
- 38. Ozubené koleso TA 045 01 / 50 zubov /
- 39. Ozubené koleso TA 045 03 / 32 zubov /
- 41. Ozubený remeň 5MR-500-25 / 100 zub./25mm /
- 42. Ozubený remeň 5MR-650-25/ 130 zub./25mm /



NÁHRADNÉ DIELY ERN 42G



- 1. Doska riadenia 1
- 2. Tlačidlová doska
- 3. Prepojovacia doska-zdrojová
- 3a. Sieťový transformátor
- 3b. Poistka pre Bluetooth adaptér
- 4. Displej
- 6. Sieťový filter
- 7. Kábel s konektormi pre displej
- 8. Kábel s konektormi pre RS 232

- TK 000 50 - 52
- TK 000 60 - 01
- TK 000 51 -04
- TRZ 007/ST 39 - 01
- 160 mA/250V
- PLANAR EL.240.128.45
- ETI 39.19.160
- TA 032 00
- TA 032 01