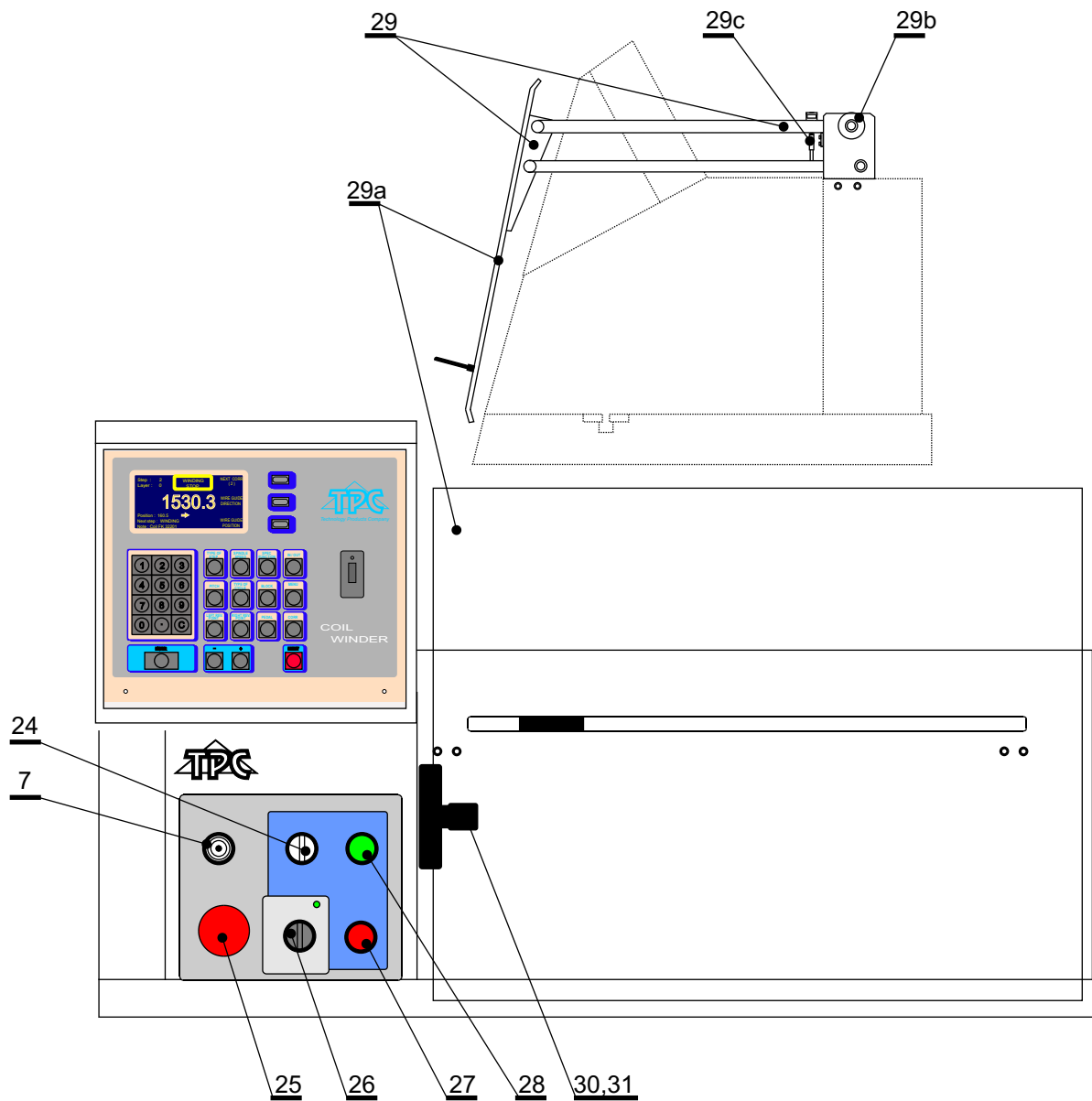




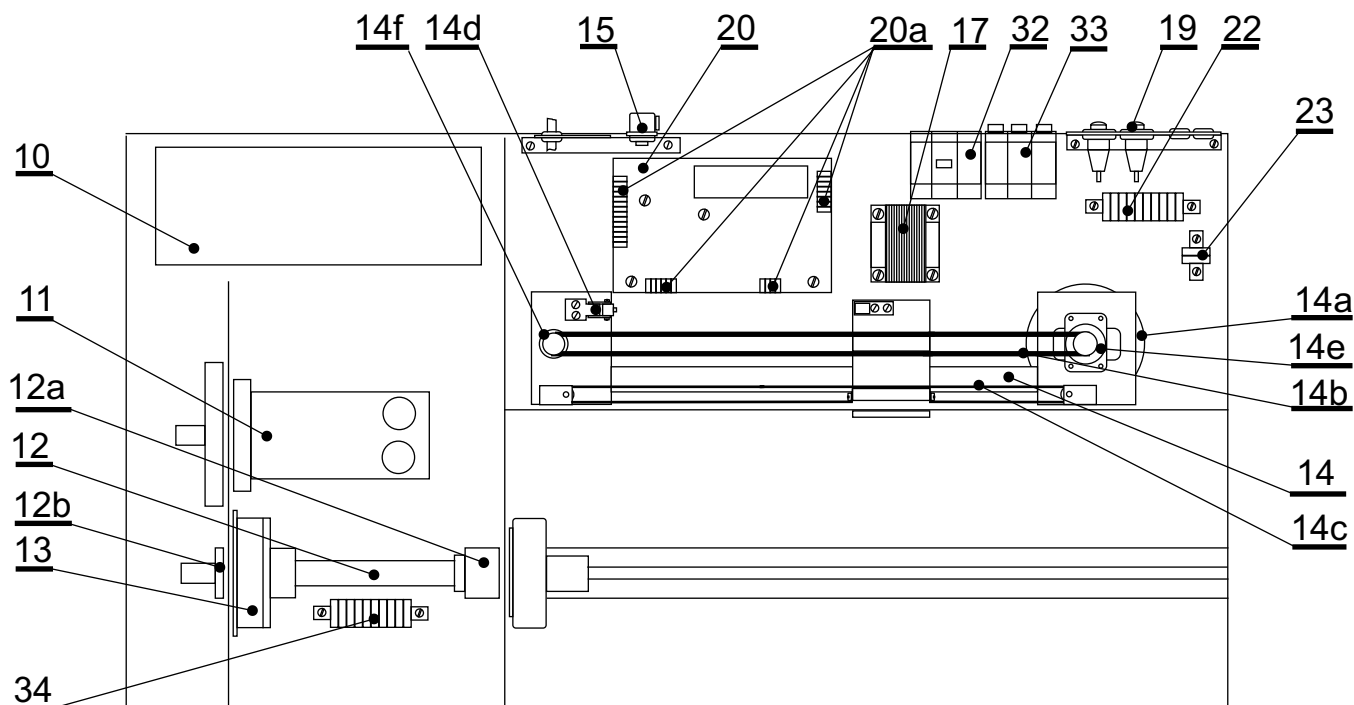
# NÁHRADNÉ DIELY ERN 52 SG



- |                             |           |
|-----------------------------|-----------|
| 7. Joystick                 | TA 048 76 |
| 24. Vypínač brzdy           | TA 048 75 |
| 25. Central stop            | TA 048 71 |
| 26. Hlavný vypínač          | TA 048 73 |
| 27. Tlačidlo Stop           | TA 026 42 |
| 28. Tlačidlo Štart          | TA 026 41 |
| 29. Ochranný kryt zostavený | TF 001 09 |
| 29a. Kryt                   | TA 021 92 |
| 29b. Pružina                | No 14     |
| 29c. Magnet.spínač          | TA 048 77 |
| 30. Klieština o 18          | TA 013 24 |
| 31. Matica klieštiny        | TA 011 77 |



# NÁHRADNÉ DIELY ERN 52 SG

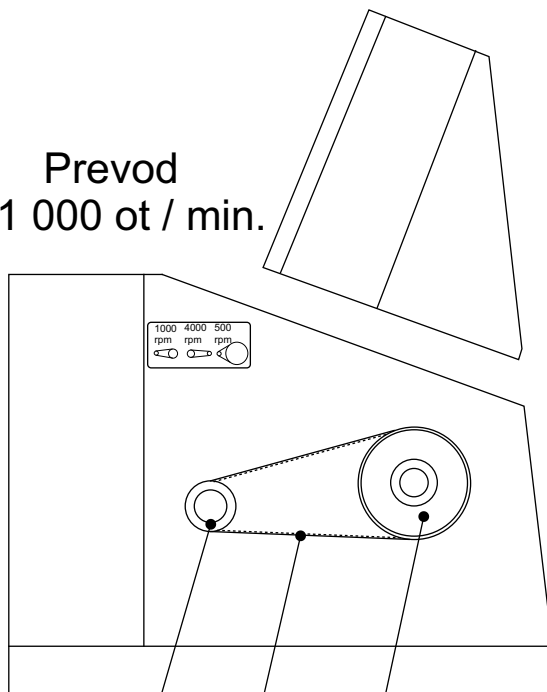


- |                              |   |
|------------------------------|---|
| 10. Menič pohonu             | SERVOSTAR 346                                       |
| 11. Servomotor               | TGH 5-1350-20-569/T1P                               |
| 12. Hriadeľ                  | TA 021 25   |
| 12a. Ložisko                 | S6207 CTAABC7 DUL 85N                               |
| 12b. Ložisko                 | 6204 P66  |
| 13. Brzda                    | Lenze 24V21W d=20H7                                 |
| 14. Ukladacia jednotka       | TF 001 33   |
| 14a. Krokový motor           | Vexta PK2913-E4.0b                                  |
| 14b. Ozubený remeň           | 20T5-263 zub/20mm                                   |
| 14c. Textilný pásik          | 2x20x1400   |
| 14d. Mikrospínač             | WN 559 00   |
| 14e. Ložisko                 | 6002 AZR  |
| 14f. Ložisko                 | 6001 AZR  |
| 15. Konektor pre nožný pedál | TA 026 44   |
| 17. Transformátor            | ST 01/03  |
| 19. Poistkové púzdro         | SI-HA 125000  |
| 20. Menič krokového motora   | TK 000 30   |
| 20a. Svorkovnice             | BLA4, BLA6, BLA8, BLA14,<br>SLA4, SLA6, SLA8, SLA14 |
| 22. Svorkovnica              | TA 022 95   |
| 23. Svorkovnica              | TA 021 95   |
| 32. Stykač                   | RSI-25-40-A230                                      |
| 33. Istič                    | LPN-6C-3  |
| 34. Svorkovnica              | TA 048 66   |



# NÁHRADNÉ DIELY ERN 52 SG

Prevod  
1 000 ot / min.

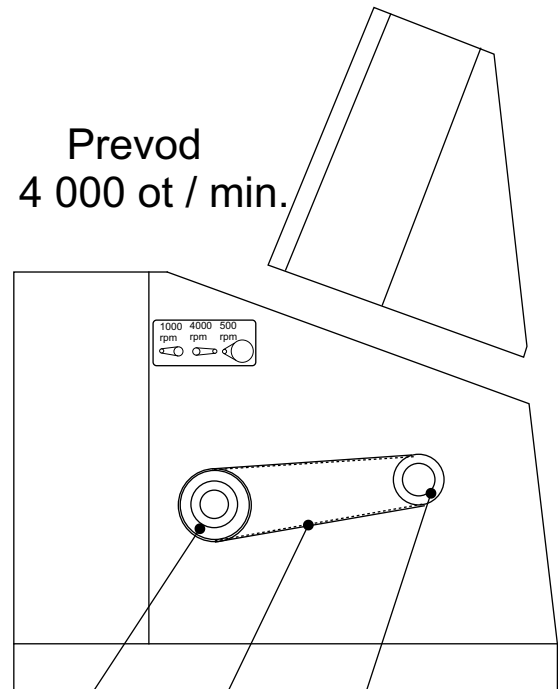


37

41

38

Prevod  
4 000 ot / min.



39

40

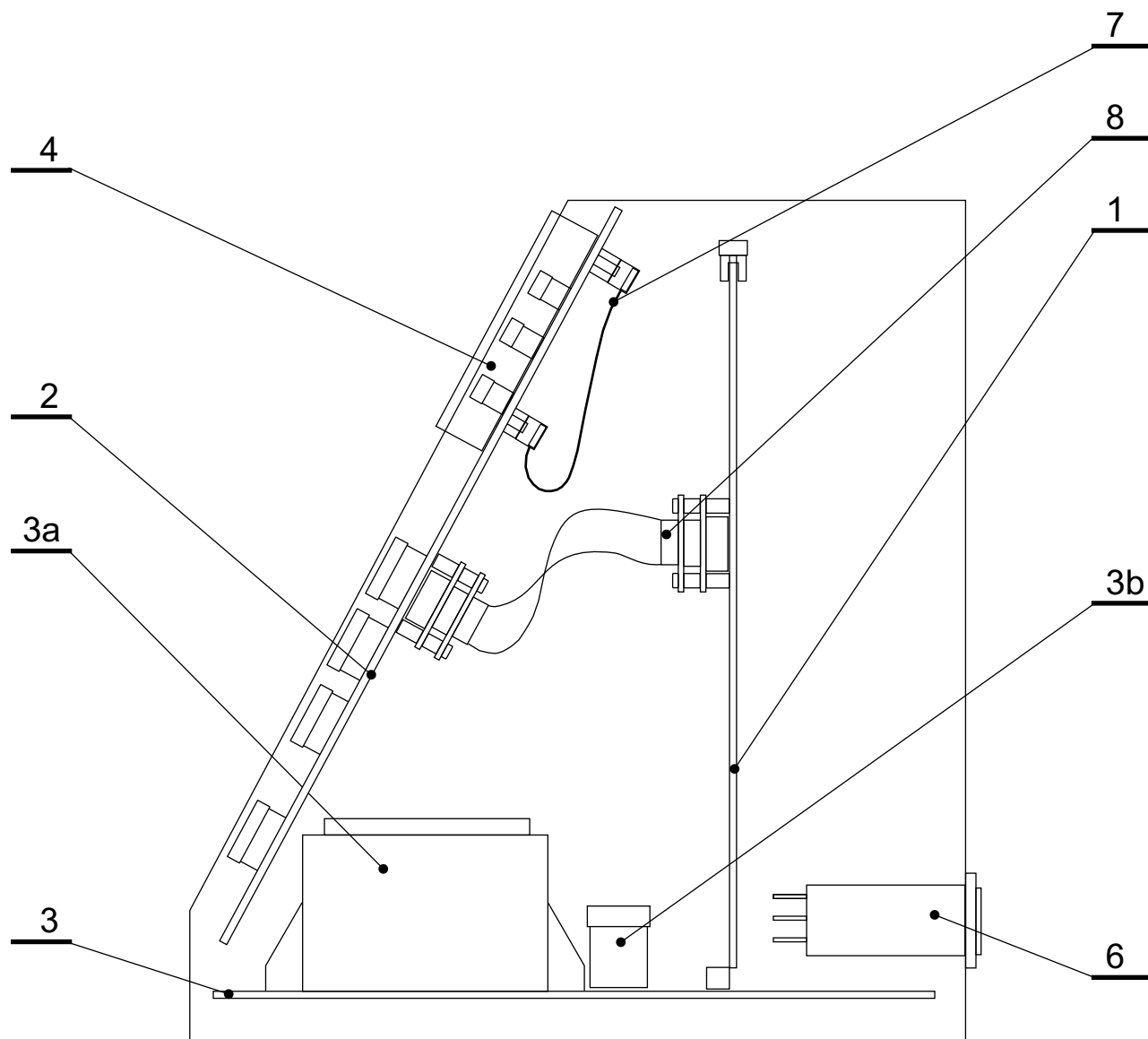
37

- 37. Ozubené koleso
- 38. Ozubené koleso
- 39. Ozubené koleso
- 40. Ozubený remeň
- 41. Ozubený remeň

- 30-5MR-25 / 30 zubov /
- 75-5MR-25 / 75 zubov /
- 48-5MR-25 / 48 zubov /
- 5MR-600-25 / 120 zub./25mm /
- 5MR-650-25/ 130 zub./25mm /



# NÁHRADNÉ DIELY ERN 52 SG



1. Doska riadenia 1
2. Tlačidlová doska
3. Prepojovacia doska-zdrojová
- 3a. Sieťový transformátor
- 3b. Poistka pre Bluetooth adaptér
4. Displej
6. Sieťový filter
7. Kábel s konektormi pre displej
8. Kábel s konektormi pre RS 232

TK 000 50 - 52  
TK 000 60 - 01  
TK 000 51 -04  
TRZ 007/ST 39 - 01  
160 mA/250V  
PLANAR EL.240.128.45  
ETI 39.19.160  
TA 032 00  
TA 032 01